

ҚАЗАҚСТАН РЕСПУБЛИКАСЫ БІЛІМ ЖӘНЕ ҒЫЛЫМ
МИНИСТРЛІГІ
ҚОЖА АХМЕТ ЯСАУИ АТЫНДАҒЫ ХАЛЫҚАРАЛЫҚ ҚАЗАҚ-
ТҮРІК УНИВЕРСИТЕТІ

«Қорғауға жіберілді»
Электр инженериясы
кафедрасының меңгерушісі,
техн.ғ.к., профессор
_____ Орманов Н.К.
“ _____ ” _____ 2017ж.

МАГИСТРЛІК ДИССЕРТАЦИЯ

МАГНИТТИ ҚАЛАҚШАЛАРЫ БАР ЖЕЛ ЭНЕРГЕТИКАЛЫҚ
ҚОНДЫРҒЫНЫ ЖОБАЛАУ

мамандығы: 6M071800 – ЭЛЕКТР ЭНЕРГЕТИКАСЫ

Магистрант _____ Исмаилов Д.М.

Ғылыми жетекшісі,
техн.ғ.д., _____ Рустапов Н.Т.

**ҚАЗАҚСТАН РЕСПУБЛИКАСЫ БІЛІМ ЖӘНЕ ҒЫЛЫМ
МИНИСТРЛІГІ
ҚОЖА АХМЕТ ЯСАУИ АТЫНДАҒЫ ХАЛЫҚАРАЛЫҚ ҚАЗАҚ-
ТҮРІК УНИВЕРСИТЕТІ**

ӘОЖ – 621.3

Қолжазба құқығында

Исмаилов Дінмұхаммед Мұстафаұлы

**МАГНИТТІ ҚАЛАҚШАЛАРЫ БАР ЖЕЛ ЭНЕРГЕТИКАЛЫҚ
ҚОНДЫРҒЫНЫ ЖОБАЛАУ**

6M071800 – ЭЛЕКТР ЭНЕРГЕТИКАСЫ мамандығы бойынша техника
ғылымдарының магистрі академиялық дәреже алу үшін магистрлік
диссертация

ТҮРКІСТАН – 2017

АҢДАТПА

Диссертациялық жұмыстың мақсаты жел энергиясын пайдалана отырып жел энергетикалық қондырғыдан екі электр энергиясының көзін алу болып есептеледі.

Яғни тек генератор өндіретін энергиямен шектелмей қосымша магнит қалақшаларынан қосалқы энергия алу көзделеді.

Есептеу бөлімінде жел энергетикалық қондырғының қалақшалары мен қажетті энергия өндірудің алгоритмдері есептеп келтірілген.

Мұндай магнит қалақшалы жел энергетикалық қондырғысы үй шаруашылығында және өнеркәсіптерде қолдануға ыңғайлы әрі тиімді болып келеді.

АННОТАЦИЯ

Цель диссертационной работы заключается в том, что используя энергию ветра мы получаем два электрических энергии от ветрогенератора.

То есть мы не ограничимся лишь энергией вырабатываемой генератором, а еще дополнительно будем получать энергию от магнитных лопастей ветрогенератора.

В расчетной части представлены магнитные лопасти ветрогенератора, а также требуемое количество электрической энергии.

Такие ветрогенераторы удобно использовать в отдаленных местностях, а также в промышленных предприятиях.

ANNOTATION

The aim of the thesis is that using wind energy we have two electric energy from the wind turbine.

That is, we do not confine ourselves to the energy produced by the generator, and will additionally receive energy from the wind turbine magnetic blades.

The calculated part presents a wind turbine magnetic blade, and the required amount of electric energy.

These wind generators useful in remote areas, as well as in industrial enterprises.

ОКРУЖАЮЩИМ

НОРМАТИВТІК СІЛТЕМЕЛЕР

1. Қазақстан Республикасының 2004 жылдың 9 шілдедегі № 588-ІІ “Электр энергетикасы туралы” заңы.
2. Электр қондырғыларының ережелері, Қазақстан Республикасының Үкіметі 2012 жылдың 24 қазанында бекіткен жарлығы № 1355.
3. 2009 жылғы “Жаңғыртылатын энергия көздерін пайдалануды қолдау жөніндегі” Қазақстан Республикасының Заңы.

ОҚУ КҮШІНДІ

АНЫҚТАМАЛАР

1. Жел – ауа ағынының бағытталған қозғалысы және күн энергиясының түрленген формасы.
2. Магниттік левитация – тек қана магнит өрісін пайдалана отырып бір бөлшекті ауада ұстап тұру технологиясы.
3. Қайта жаңғыртылатын энергия көздері – қоршаған ортада периодты түрде пайда бола отырып немесе тұрақты түрде бар энергия көздері.
4. Қазақстан Республикасының жел атласы – жер бетінен 80 метр биіктікте желдің таралу картасы.

БЕЛГІЛЕУЛЕР МЕН ҚЫСҚАРТУЛАР

АҚ – асинхронды қозғалтқыш
ЖЭҚ – жел энергетикалық қондырғы
ПӘК – пайдалы әрекет коэффициенті
АКБ – аккумуляторлық батарея
% – пайыз
м/с – метр секундқа қатынасы
кВт – киловатт
МВт – мегаватт
айн/мин – айналым минутқа қатынасы
кг – килограмм
м – метр
Вт – ватт
В – вольт
А – ампер
тг – тенге
мм² – шаршы миллиметр
Гц – герц
кВт/сағ – киловатт сағатқа қатынасы

Мазмұны

Кіріспе	11
1. НЕГІЗГІ БӨЛІМ	14
1.1. Қазақстандағы жел энергиясының мүмкіншілігі	14
1.2. ЖЭҚ туралы жалпы деректер	16
1.3. ЖЭҚ конструкциялық көріністері	17
1.4. Магнит қалақшалы ЖЭҚ көрінісі	19
1.5. Магниттік левитация	22
1.6. Асинхронды қозғалтқыш	25
2. ТӘЖІРИБЕЛІК БӨЛІМ	32
2.1. Генератор таңдау	34
2.2. Трансформатордың релелік қорғанысы	39
2.3. Ажыратқыштарды таңдау	40
2.4. Кабель таңдау	41
2.5. Қозғалтқыштың релелік қорғанысы	41
2.6. Түзеткіштерді таңдау	43
2.7. Аккумуляторды таңдау	44
2.8. Контроллер таңдау	45
2.9. Инвертор таңдау	46
2.10. Магниттік левитация құбылысына арналған қосымша бөлім	48
3. ӨМІР ЖӘНЕ ТІРШІЛІК ҚАУІПСІЗДІГІ БӨЛІМІ	50
3.1. Жел энергетика қондырғысын орнатудағы қауіпсіздік ережелері	50
3.2. Жел энергетика қондырғыларының эксплуатациясы	51
3.3. Жел энергетикалық қондырғысын қорғау жүйесі	53
3.4. Жел энергиясын қолдану туралы кейбір шарттар	54
3.5. Визуалды қабылдауға әсері	54
3.6. Шу	55
3.7. Жануарлар жарақаттануы	55
3.8. Жарықтандыру әсері	56
3.9. ЖЭҚ және оған қатысты жабдықтарды найзағайдан қорғау	57
4. ЭКОНОМИКАЛЫҚ БӨЛІМ	63
4.1. Есептеуге қажетті бастапқы деректер	63
4.2. Қажетті құрылғылар санын есептеу	63
4.3. Жұмысшылардың қажетті санын есептеу	64
4.4. Жалақыға кететін шығындарды есептеу	66
4.5. Негізгі материалдардың өзіндік құнын анықтау	71
4.6. Электр энергиясына шығынды есептеу	71
4.7. Амортизациялық аударымдарды есептеу	73
4.8. Қосымша материалдарға шығынды есептеу	74
4.9. Өңдеудің өзіндік құнын есептеу	74
4.10. Капиталды салымдарды есептеу	76
4.11. Жобаның экономикалық тиімділігі	78

Қорытынды	79
Пайдаланылған әдебиеттер	80

ОҚУ КҮШІН

КІРІСПЕ

Тақырыптың өзектілігі. Бұл диссертациялық жұмыста жаңартылған энергия көзі ретінде жел энергиясын пайдалана отырып магнит қалақшалы жел энергетикалық қондырғысы жобаланады.

Бұл жобаның маңыздылығы мынада, қазіргі Қазақстан халқы өмір сүріп жатқан аудандарда электр энергиясының тапшылығы орын алды. Үлкен қалалар мен аудандар соңғы оң жылда электр энергиясымен тікелей қамтамасыз етілгенімен, қалалардан алшақ орналасқан аудандар және ауылдар тұрақты электр энергиясы көзімен қамтамасыз етілмеген.

Мұндай мәселе Қазақстанның алып жатқан үлкен аумағына байланысты туындайды. Ауылды жерлер және кішігірім аудандар дерлік Қазақстан бойынша шашылып жатыр. Ондай алыс жатқан жерлерге электр энергиясының желісін тарату үлкен экономикалық шығынға алып келеді. Бұл мәселенің шешімі ретінде сондай жергілікті аудандарда автономды жұмыс атқаратын жел энергетикалық қондырғысын жобалау болып табылады. Әсіресе ауыл шаруашылығы дамыған жерлерде электр энергиясы тұрақты қамтамасыз етіле бермейді.

Осы диссертациялық жұмыста туындаған мәселелерді шешу үшін магнит қалақшалы жел энергетикалық қондырғысы жобасы қарастырылады. Егер басқа энергия көздерін қарастыратын болсақ жел энергиясына серік ретінде күн панельдерін алуға болады. Бірақ күн панельдері жел энергетикалық қондырғыларына қарағанда бірнеше кемшіліктері бар. Біріншіден, күн панельдері түнде электр энергиясын өндіре алмайды, ал екіншіден, конструкция жағынан жел энергетикалық қондырғысы қарапайым және жөндеуге жеңіл болып келеді. Жел энергетикалық қондырғысының бір кемшілігі желдің тұрақсыз болуы, яғни жел жылдамдығының уақыт аралығында мәнінен ауытқуы және мүлдем болмауы. Бұл мәселені арнайы энергия сақтап өндіретін аккумуляторлы батареялар, контроллер және инверторлар шеше алады.

Сонымен қатар жел энергиясы ұзақ уақыт бойы экологиялық таза және таусылмайтын энергия көзі болып табылады. Жел энергиясы адам халқына 2000 жылдан бері белгілі, соңғы 10 – 15 жылда бұл энергия көзі электр энергиясын өндіру дамып келеді. Қазіргі кезде әлемде қуаты 16 млн. кВт, саны 20000 асатын жел электрлік қондырғылар орнатылған. Жел энергетикалық қондырғыларды әр түрлі мақсатта қолдануға болады, аккумулятор батареясын зарядтау және түрлі нысандарды электр энергиясымен қамтамасыздандырумен аяқталады.

Зерттеудің мақсаты. Диссертациялық жұмыстың мақсаты – жел энергетикалық қондырғының жұмыс істеу мерзімін және тиімділігін арттыру болып табылады.

Зерттеу кезінде шешілетін есептер. Бұл мақсатқа жету үшін бірнеше мәселелер шешіледі:

- генератор өндіретін энергияны және қуатын есептеу;
- магнит қалақшалардың пішіндерін сызып және есептеу;
- әр түрлі жел жылдамдығына байланысты генератордың өндіретін энергиясын есептеу;
- магнит қалақшалардың сырты қоршалған тормен әрекеттесе отырып өндіретін қуатын есептеу;
- аккумулятор және контроллер есептеп таңдау;
- жел энергетикалық қондырғының пішіндерін жобалап, кішірейтілген үлгісін жасау.

Зерттеудің ғылыми жаңалығы. Зерттеу жұмысының негізгі ғылыми жаңалығы төмендегідей:

- бір қондырғыдан екі энергия көзін алу және пайдалану;
- магнит қалақшалар мен мыс торға байланысты генератордағы ротор қозғалысын жеңілдету;
- Фарадей және Араго заңдылықтарын пайдалана отырып мыс тор ішінде магнит өрісін туындату.

Зерттеу нәтижелерінің маңыздылығы. Жұмыстың маңыздылығы мынадай:

- зерттеу нәтижелерін оқу процесінде пайдалану;
- жел қондырғысының үлгісін жоғары оқу орындарында оқу әдістемелік құралы ретінде пайдалану;
- кез келген үйге немесе өндірістік орындарға жел энергетикалық қондырғысының тигізетін пайдасы.

Жұмыстың апробациясы. Магистрлік диссертация бойынша алынған негізгі нәтижелер “Әуезов оқулары – 14: Жаңа жаһандық ахуалдағы Қазақстанның білім мен ғылымдағы инновациялық әлеуеті” атты халықаралық ғылыми-тәжірибелік конференциясында баяндалып талқыланды.

Магистрлік диссертация жұмысының құрылымы мен көлемі. Диссертация кіріспеден, 4 тараудан, қорытынды және пайдаланылған әдебиеттер тізімінен тұрады. Жұмыс негізгі мәтін парағында 81 бетте баяндалып, 33 сурет және 26 кестемен сипатталған, 51 әдебиет көзі пайдаланылған.

Негізгі сөздердің тізбесі. ЖЭҚ – жел энергетикалық қондырғы, импульс, инвертор, аккумулятор, контроллер, тиристор, магниттік левитация, магнит қалақшалар, асинхронды генератор.

Жарияланымдар туралы мәліметтер. Осы диссертация бойынша 2 мақала жарияланды.

1. К вопросу повышения эффективности ветроустановок // А.Ясауи атындағы ХҚТУ-нің хабаршысы. – 2016. - №2(100) сәуір-маусым. – 23-32.

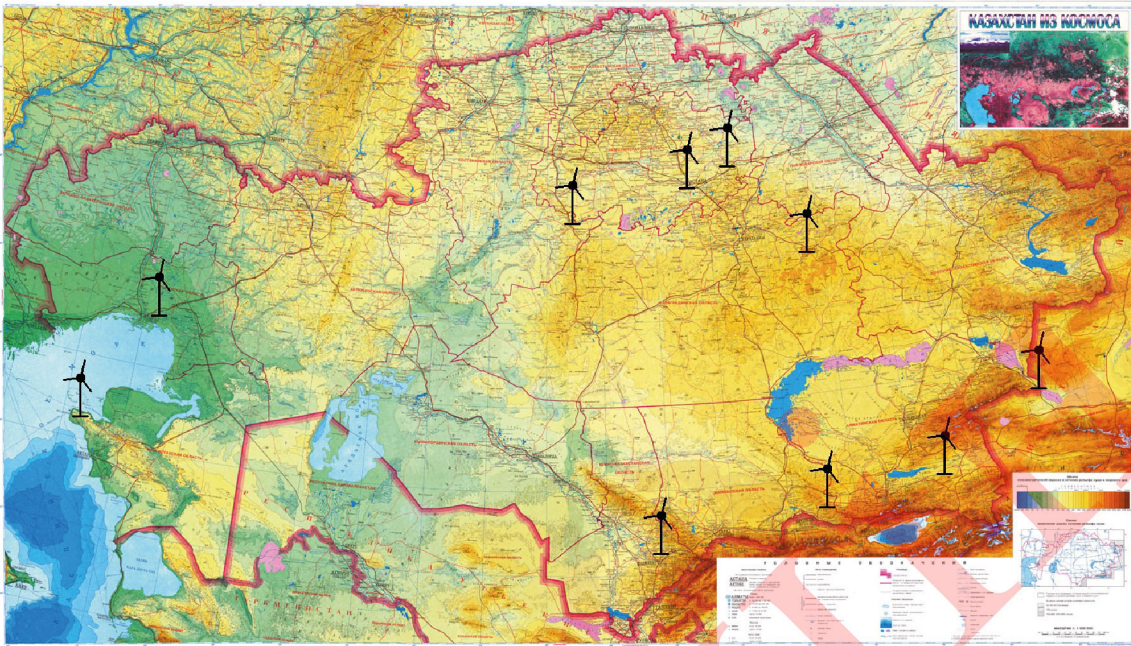
2. Применение эффекта левитации для повышения производительности ветровых энергетических установок // А.Ясауи атындағы ХҚТУ-нің хабаршысы. – 2016. - №3(101) шілде-қыркүйек. – 34-47.

ОҚУ КҮШІН

1. НЕГІЗГІ БӨЛІМ

1.1. Қазақстандағы жел энергиясының мүмкіншілігі

Қазақстан Республикасында қазіргі таңда жел энергиясын қолдану мүмкіншіліктері толыққанды зерттелініп жатыр. Жел энергетикалық қондырғыларын құрастыру қажеттігі өте маңызды мәселелердің бірі болып табылатыны туралы ғалымдар айтып жатыр. Қазақстан алдағы төрт жылда альтернативті және қайталанбас қуат көздерін дамытудың орталығына айналатын жоспары көзделуде. Елде жел күшімен алынатын электр энергиясы қуатын көптеп өндіруге болады. Қазақ елі территориясының көп бөлігінде ауа ағынының орта он екі айдағы жылдамдығы 5-6 м/с, ал кейбір ауылды жерлерде ауа ағынының жылдамдығы 7-8 м/с болып тұрады. Жел энергетикалық станцияларын салу ең бірінші, желіге қосылмаған алыстағы ауылдарды энергиямен қамтамасыз етумен негізделеді. Қазақстанның ұлаң байтақ жерінің жел энергетикалық потенциалы өте үлкен екені белгілі. Жел ресурсына ең бай өңірлер Жоңғар Алатауы (жылына 180 млн кВт×сағ), Шелек дәлізі (жылына 250 млн кВт×сағ), Ерейментау (жылына 60 млн кВт×сағ), Астана (жылына 50 млн кВт×сағ), Форт Шевченко порты (жылына 50 млн кВт×сағ), Атырау (жылына 100 млн кВт×сағ), Арқалық (жылына 25 млн. кВт×сағ), Кордай, Жүзімдік, Қарабатан, сонымен қатар бұл аймақтарда жел жылдамдығы 6-10 м/с шамасында болады. ДББҰҰ (ПРООН) ұсынған Қазақстанның жел атласы (1.1 сурет) өте маңызды карта болып табылады, кез-келген нүктесіндегі жел жылдамдығын көруге болады. Енді, бұл территориялардың жел бағытын жиі ауыстыруына және қатты жел маусымдарына шыдап тұратын жел энергетикалық құрылғылардың оптималды жобасын жасау қажет[17].



1-сурет. Қазақстанның жел атласы

№	Аймақтың атауы	Облыс	50м биіктіктегі жел жылдамдығы (м/с)	ЖЭС қуаты (МВт)
1	Жоңғар қақпасы	Алматы	9,7	50
2	Шелек ауданы	Алматы	7,7	100
3	Қордай	Жамбыл	6,1	10-20
4	Жүзімдік - шаян	ОҚО	6,7	10-20
5	Астана	Ақмола	6,8	20
6	Ерейментау	Ақмола	7,3	50
7	Қарғалы	Қарағанды	6,1	10-20
8	Арқалық	Қостанай	6,2	10-20
9	Атырау	Атырау	6,8	100
10	Форт Шевченко	Маңғыстау	7,5	50

1-кесте. Қазақстанның жел потенциалы жоғары аймақтар

1.2. ЖЭҚ туралы жалпы деректер

Альтернативті энергияның бірі ретінде жел - атмосферадағы ауа массасы энергиясын пайдалануға негізделген энергия түрі. Халық шаруашылығында жел энергиясын мақсатты түрде қолдану көлемдерін және аймақтарын анықтайтын, механикалық, электрлік және жылулық энергияны алу үшін жел энергиясын қолданудың жабдықтары мен тәсілдерін өңдейтін теориялық негіздерді құрастыратын ғылым және техника саласы.

Жел энергиясын қолдану арнайы қондырғылар арқылы жүзеге асырылады. Жел энергетикалық қондырғысы (ЖЭҚ) - бұл жел ағынының кинетикалық энергиясын электр энергиясына түрлендіретін күрделі құрылғылар жиынтығы.

Жел энергетикалық генераторы деп желдің кинетикалық энергиясын электр энергиясына айналдырып қолданатын қозғалтқыш түрін айтады. Жел қозғалтқышы жел энергиясын пайдалану коэффициенті 0,48 дейінгі қанатты (басым таралған), пайдалану коэффициенті 0,15 - тен аспайтын өз осінен айналатын (роторлы) және барабанды болып бөлінеді.

Жел энергетикалық құрылғысының жұмысы жүйенің негізгі компоненттерісіз іске аспайды, оларға келесі элементтер жатады:

1. Жел қуатына байланысты аккумуляторлы батареялар тез зарядталатын болады.
2. Генератор айнымалы тоқты шығару үшін қажет. Генератор кернеуі және ток күші желдің интенсивтілігі мен жылдамдығына байланысты болады.
3. Қалақша - желдің кинетикалық энергиясы көмегімен генератордың білігін қозғалысқа алып келеді, жел энергетикалық құрылғысының эксплуатация шартына сай қалақша саны 3 - ке, диаметрі 2м - ге тең болады.
4. Діңгек - негізі діңгек биік болған сайын жел күші тұрақты және интенсивті болады. Бұдан алатынымыз - діңгек неғұрлым биік болса, генератор шығарылымы көп болады. Діңгектер әр түрлі формада және биіктікте болады, жел қондырғысының эксплуатация шартына сай 0,75 кВт қуатты жел қондырғысының діңгегінің биіктігі 9м құрайды.

Жел генераторы - желдің кинетикалық энергиясын электр энергиясына айналдыратын күрделі энергетикалық қондырғы. Қазіргі жел генераторларының жұмыс істеу принципі келесі процесстерге байланысты болады: сәйкес редукторды қозғалысқа әкелетін желдің дөңгелек қалақшаларына желдің энергиясы әсер етеді. Айтылған құрылғыда сәйкесінше механикалық энергияның электр энергиясына дерлік айналуы жүзеге асырылады. Жел генераторының қуаты желдің жылдамдығы, желдің доңғалақтарының өлшемі, діңгектің биіктігі тәрізді мәселелерге

тәуелді екенін айта кеткен дұрыс. Ғалымдардың құрастырып жатқан жел генераторларының қалақшалары 60 метрге жуық диаметрге жетеді. Осы айтылған құрылғыда инвертор электр тогының формасына сәйкес тұрақты деңгейін қамтамасыз ететін синусоидалы токқа айналуы тәрізді әжептәуір есепті шешеді. Аталып өткен техникалық қондырғы, міндетті түрде, желдің болмаған кездерінде жүктеме желісіне қуат беретін арнайы аккумуляторлы батареямен жабдықталады[16].

Жел генераторларын екі топқа бөлуге болады: өндірістік және тұрмыстық (үйде пайдалану үшін). Өндірістік жел генераторлары негізі мемлекетпен және үлкен энергия агломерациясы арқылы орнатылады. Әдетте оларды бір желіде біріктіреді, нәтижесінде жел энергетикалық станциясы пайда болады. Оның тұрмыстықтан негізгі өзгешелігі (жылу, атомдық) шикізаттың және зиянды қоқыстардың толығымен болмауы. ЖЭС (жел электр станциясы) үшін бірден – бір маңызды талап - желдің жоғарғы деңгейі. Қазіргі жел генераторларының қуаты 6 МВт құрайды.

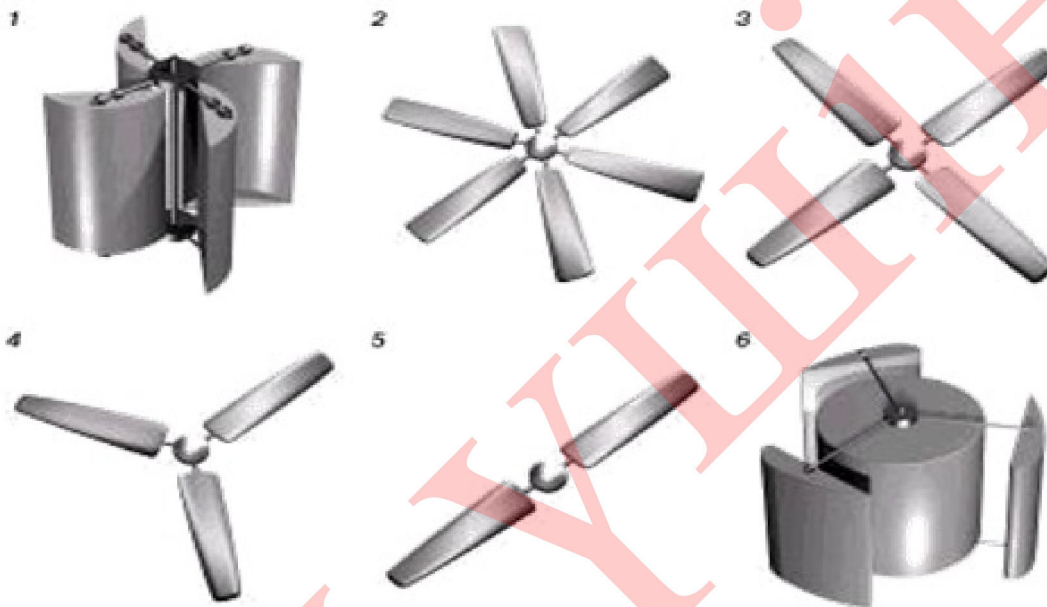
1.3. ЖЭҚ конструкциялық көріністері

Ауа ағынының жылдамдығы кинетикалық энергия қорына ие. Жел доңғалағы немесе соған ұқсас жұмыс мүшесі арқылы кинетикалық энергия механикалық энергияға айналады. Жел қондырғысының түрлеріне байланысты механикалық энергия электрлік, жылулық, қысылған газдың қуатына және т.б. айналуы мүмкін. Ауа ағынының кинетикалық энергиясы механикалық энергияға айналуы үшін жел генераторының әр түрлі үлгілері қолданылуы мүмкін. Жел қондырғыларының қуаты мен энерго жүйелерінің қуатының қатынасы бойынша үш топқа бөлінеді:

- А тобы, бірыңғай энергожүйесіне қосылмаған жел жабдықтары жатады. Мұндай жел жабдықтары қолданысына байланысты негізі кішігірім аккумуляторлы қондырғылармен жабдықталады. Шығыс қуатының жиілігі негізінен тұрақтандырылмаған. Олар жарықтандыру, сигналды құрылғылардың электр энергиясымен қоректенуі және байланыс құрылғылары үшін қолданылады. Мұндай жел құрылғыларының қуаты 5 - 10 кВт артық болмайды.
- В тобы, энергиясы желі қуатымен өлшенеді. Табиғи кедергілермен негізгі энергожүйелерден бөлінген жекелеген аудандардағы локальді энергожүйенің құрамына кіреді. Бұл жағдайда жел қондырғысын дизельді электр станциясымен қолдану қайда үнемдірек болады. Сонымен қатар жел құрылғысы дизельді жанармайды үнемдеу қондырғысы болып табылады. Мұндай жағдайда шығыс қуатының параметрлері тұрақты. В тобының жүйелерінде сутегі аккумуляторлары және кішігірім гидроаккумуляторлы станциялар тәріздес үлкен аккумуляторлы қондырғылар мен құрылыстарды қолдану тиімді болып табылады.

- С тобы, желінің қуаты орнатылған жел қондырғысының қуатынан артық болады. Мұндай жел қондырғылары жүйелі жел энергетикасына жатады. Олар үлкен облыстың немесе мемлекеттің энергетикалық тепе - теңдіктің күйіне әсер етуі мүмкін. С тобында жел қондырғыларында 100 кВт пен бірнеше мегаватт орнатылған қуат қолданылады. Сонымен қатар геометриялық өлшемдерге қатысты және механикалық бөліктерінің жұмысына байланысты қиындықтар тууы мүмкін.

Жел генераторларының пайдалану үлгісіне байланысты мынадай топтарға бөлуге болады (2 суретте көрсетілген):



2-сурет. ЖЭҚ үлгісі

- Қанатты – көлбеу айналу осі бар жел генераторлары. Қанатты жел генераторлары қалақшаларының саны бойынша ерекшеленеді. (2-5).
- Айналмалы - тігінен айналу осі бар генераторлар. Олар ортогональді (6) және қалақты (1) болып бөлінеді.

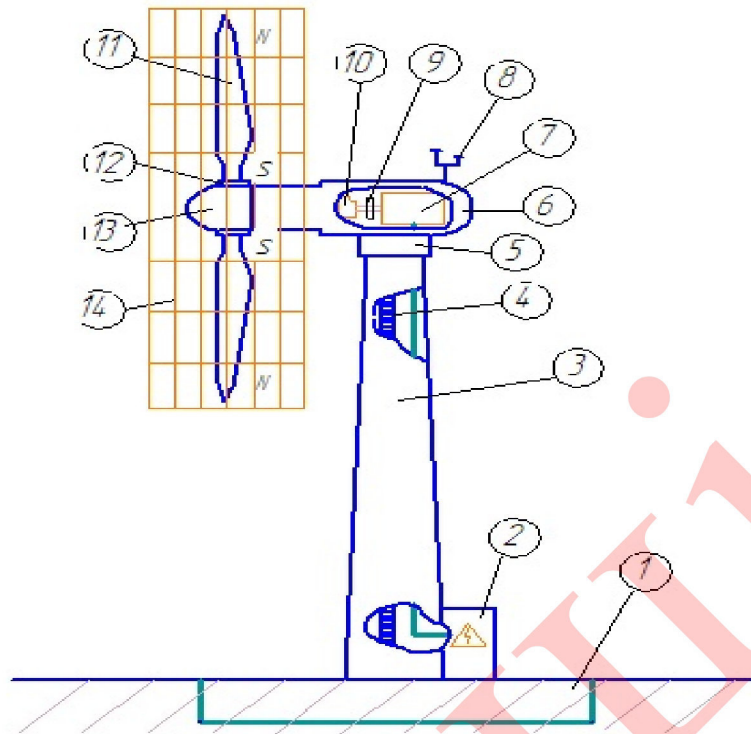
а). Қанатты, қанаттарының қалақшаларының жазықтығына ауа тігінен әсер еткен кезде ең жоғары тиімділігі байқалатын қанатты жел генераторы үшін айналу осін автоматты айналдырғыш қондырғы қажет. Осы мақсатпен қанат тұрақтандырғыш пайдаланылады. Қанатты жел генераторларының кеңінен таралуы оның айналу жылдамдығының жоғарылығымен түсіндіріледі. Олар электр тогының генераторы мен мультипликаторымен байланыса алады. Қанатты жел генераторларының жылдамдығы қанат санына пропорционал, сондықтан қалақша саны үштен артық құрылғы қолданылмайды. Айналу жылдамдығы мен жасау қарапайымдылығына байланысты қанатты жел генераторлары қолданыста кең орын алды.

б). Айналмалы (карусельді), аэродинамикадағы айырмашылығы айналмалы қондырғылардың дәстүрліден артықшылығы болып саналады. Желдің жылдамдығы артқан сайын олар тартылыс күшін көбейтеді де, кейін айналу жылдамдығы стабилизацияланады. Айналмалы жел генераторлары қарапайым жел үзілісі кезінде апат болдырмайтын, қарапайым электр сұлбасы бар асинхронды қозғалтқышты пайдалануға мүмкіндік береді. Кіші айналымдарда жұмыс істейтін көп полюсті генераторды қолдану бір шектеулі талабы болып табылады. Мұндай генераторлар кең таралмаған және мультипликаторды қолдану артатын редуктордың ПӘК-і төмен болғандықтан пайдасыз болып келеді. Айналмалы құрылыстың тағы бір артықшылығы төменгі ағынға тән қосымша желдің қай бағыттан соғатынын анықтау қабілеті болып табылады. Оның құрылымы жұмыс процесі кезінде максималды жылдамдықтың автоматты өзі реттегішті және жел генераторының қосылуы кезінде максималды момент тудыруға мүмкіндік береді. Жүктеменің көбеюімен айналу жылдамдығы азаяды және толық тоқтағанға дейінгі айналу моменті артады.

с). Ортогональді құрылымдар ғалымдардың айтуы бойынша үлкен энергетикалық агломерацияға жарамды болып келеді. Оны пайдаланудың негізгі мәселесі қосу қиындығынан көрініс табады. Біріншіден оны қуатқа жеткізіп айналдырып белгілі бір аэродинамикалық мөлшерге жеткізу қажет, кейін қозғалтқыш режимінен генератор режиміне өзі алмасады. Қуаттың жиналуы желдің 5 м/с жылдамдығынан басталады, ал номиналды қуат деңгейіне 14-16 м/с жылдамдықта жетеді. Жел қондырғыларын алдын - ала есептеу олардың 50 - 20 000 кВт шама аралығында қолдану қарастырылады. Шынайы қуаты 2000 кВт қондырғыда қанаттар қозғалатын сақинаның диаметрі 80м құрайды. Күшті жел қондырғылары үлкен өлшемдерге ие болады. Алайда өлшемдерін кішірейтіп қылып санын көбейтуге де болады.

1.4. Магнит қалақшалы ЖЭҚ көрінісі

Біздің қарастырып отырған жел энергетикалық қондырғының ерекшелігі қалақшалардың магнитпен қапталуында көрінеді. Яғни осындай магнит қалақшаларды өткізгіш тормен қоршап, магнит өрісінің пайда болуына жағдай жасалады. Бұл принцип электромагниттік индукция принципіне, дәлірек Фарадей және Араго заңына негізделген. Бұл заң бойынша кез келген ферромагниттік заттар катушка бойымен қозғалып өткенде онда магнит өрісі туындайды[15]. Осы заңға сәйкес біздің қондырғы жобаланады, жалпы көрінісі мынадай:

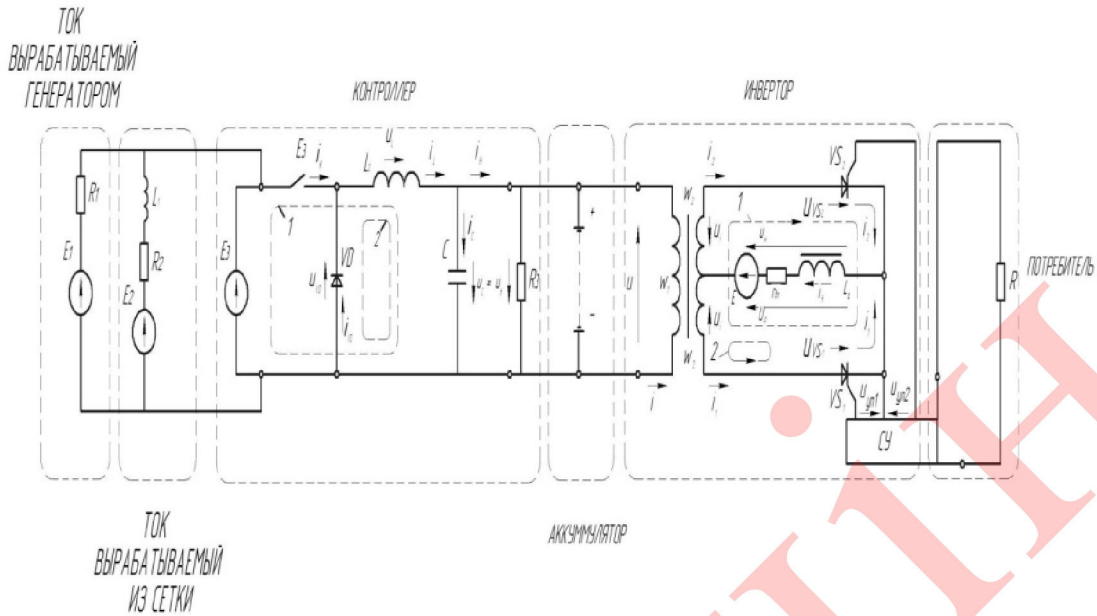


3-сурет. Магнит қалақшалы ЖЭҚ көрінісі

Нөмірмен берілгендер:

1 – тіреу, 2 – контакторы бар күштік шкаф, 3 – ВЭУ ғимараты, 4 – жөндеуге арналған баспалдақ, 5 – бұрылу механизмі, 6 – гондола, 7 – генератор, 8 – анемометр немесе жел жылдамдығын өлшейтін құрылғы, 9 – тежеуші жүйе, 10 – трансмиссия, 11 – магнит қалақшалар, 12 – қалақша бұрылу бұрышын өзгерту жүйесі, 13 – ротор қақпағы, 14 – мыс тор.

Суретте көріп отырғандай, генератордан алатын энергиядан бөлек қосымша мыс тордан да энергия көзі өндіріледі. Мұндай шешім Қазақстан нарығында экономикалық және қосымша энергия мәселелерін шешеді. Қалақша айнала бастаған кезде магниттер мыс тормен әрекеттесе отырып тор айналасында магнит өрісін туындатады. Бұл магнит өрісі қосымша электр энергиясына айналады да, негізгі өндірілетін энергия көзімен қосылып контроллерге жіберіледі. Контроллердан өткен тоқ аккумуляторға жіберіледі. Онда тоқ белгілі бір шамаға дейін жинақталып инверторға беріледі. Онда тоқ айнымалы тоққа түрленіп тұтынушыға жіберіледі. Бұл процесстің өтуі 4-суретте берілген:

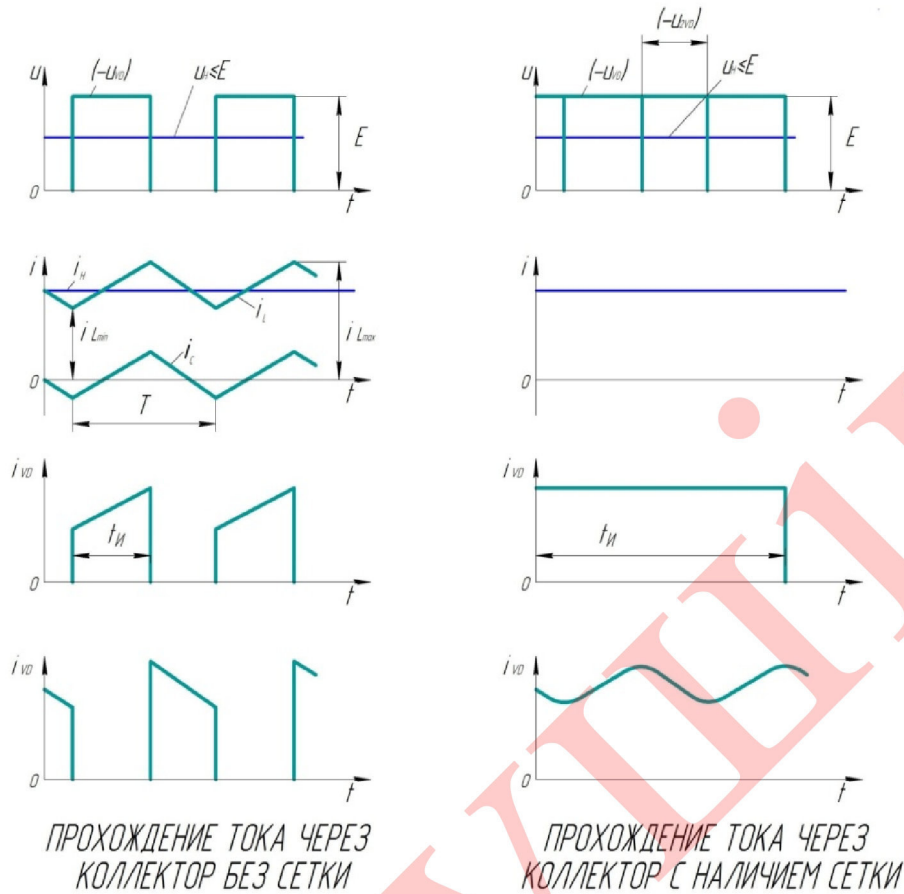


4-сурет. Магнит қалақшалы ЖЭҚ-ның алмастыру схемасы

Алмастыру схемасындағы белгілер:

E_1 – қалақша айналған кездегі туындайтын ЭҚК; E_2 – мыс торда туындайтын ЭҚК; E_3 – контроллерде туындайтын ЭҚК; E – инверторда туындайтын ЭҚК; VD, VS – тиристорлар; R_1, R_2, R_3 - активті элементтер; R – тұтынушы; r_n - инвертор ішкі кедергісі; $СУ$ - басқару жүйесі; L, C – реактивті элементтер; i_1, i_2 – екі түрлі энергия көзінен туындайтын тоқ күштері.

Әдетте жел қондырғыларында контроллерден өтетін тоқ импульсті сипаттамада болады. Соның салдарынан энергияны өндіру біршама тиімсіз болады. Себебі өз алдына бұл контроллер мен аккумулятордың ерте бүлінуіне алып келеді және экономикалық шығындарды көбейтеді. Яғни формасы тұрақсыз секірмелі күйде болады, бұл мәселені қосымша өндірілген тоқ шешеді:



5-сурет. Контроллер шығысындағы тоқ көрінісі

Көрініп отырғандай, темір тор арқасында тоқ секірмелі күйі тұрақтанып, энергия өндірудің тиімді жолдарын кеңейтеді.

1.5. Магниттік левитация

Жалпы алғанда, бұл диссертациялық жұмыстың түйіні ретінде жел энергетикалық қондырғысы мен магниттік левитация құбылысының арасындағы байланыс қарастырылады. Былайша, магниттік левитация екі тұрақты магнит арасындағы туындайтын күш арқасында бір магнит екінші денені ауада тіреусіз ұстап тұра алады. Магниттік левитацияны тудыру үшін екі магнит арасындағы туындаған магниттік өрісті өзгертіп тұру керек. Альтернативті шешім ретінде бір магнит өз осінен тез айналып тұрса ол басқа магнитті ауада еш тіреусіз ұстап тұра алады. Мысал ретінде төмендегі суреттерге назар аударайық:



6-сурет. Әр түрлі өріске тұрғызылған магниттің ауада қалқып тұруы



7-сурет. Электромагниттік өрісте қалқып тұрған колонка

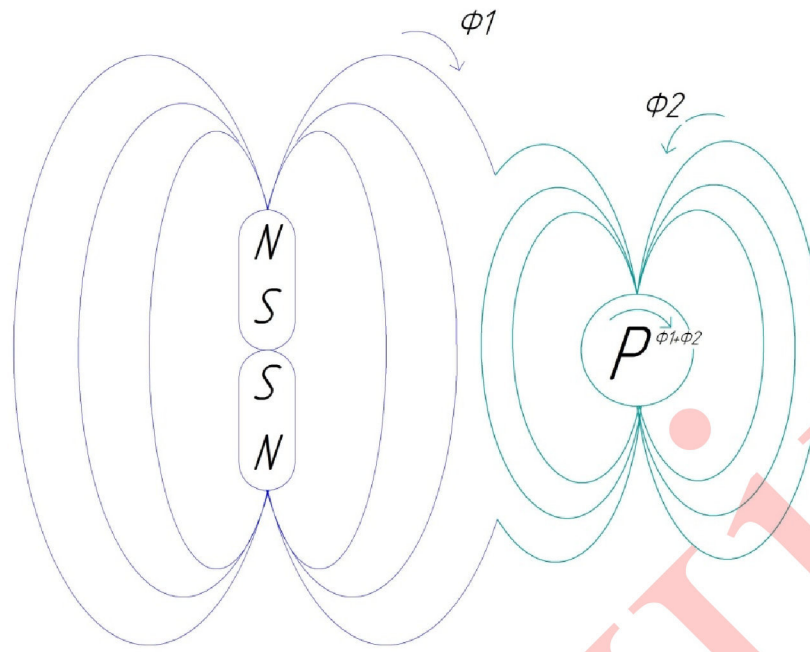
Магнитті левитация әсері темір жол пойыздарында кең қолданыс тапты. Яғни онда левитация құбылысы негізінде маглев жастықтары қолданылады, пойыз рельстері магниттен жасалып, пойызды ауада ұстап

тұрады. Дегенмен мұндай жүйе қатаң бақылауда ұсталып тұрады, себебі магнит өрістері қалыпты жағдайынан ауытқыған кезде пойыз ауада қалқымай жерге құлап кетеді. Мұнда магнит өрістері әрдайым ауысып тұрады және пойыздың қалқып тұруына мүмкіндік береді. Пойызды тоқтату үшін аэродинамикалық күш қолданылады.



8-сурет. Маглев принципінде жүретін пойыз

Осындай құбылысты пайдалана отырып біз ЖЭҚ-те магниттік левитация құбылысын тудырамыз. Магниттік левитация – үйкеліс әсерін, дыбыстық толқындарды, тербелістерді және энергия шығынын азайтатын электромагниттік құбылыс. Магниттік материалдардың тартылыс күші магниттік өріс пен оның бетіне байланысты болады. Алдында айтып өткендей левитация құбылысы ротордың тұрақты жұмыс істеуіне әсерін тигізеді. Бұл құбылысты көз алдымызға елестету үшін 9 суретке назар аударамыз:



9-сурет. Магнит қалақшалары мен ротор арасында туындайтын магниттік левитация құбылысы мұндағы Φ_1 – тор ішіндегі магнит ағыны, Φ_2 – генератордағы магнит ағыны, P – ротор.

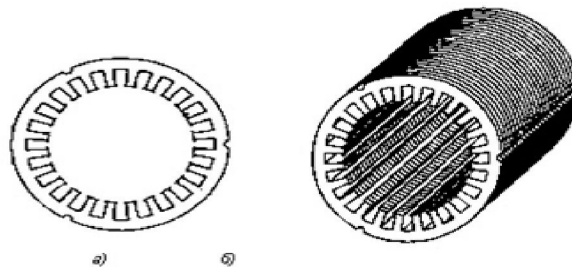
Тор ішіндегі магниттік ағын ротордың магнит ағынымен әрекеттесіп өрісте левитация әсерін тудырады, яғни роторда қосымша магниттік ағын $\Phi_1 + \Phi_2$ туындайды, бұл өз алдына ротордың үйкеліс коэффициентінің төмендеуіне алып келеді. Осыдан келіп ротордың оңай іске қосылуына және оның ұзақ уақыт жұмыс істеуін қамтамасыз етеді. Генератор таңдағанда біз асинхронды қозғалтқышқа назар аударамыз [14].

1.6. Асинхронды қозғалтқыш

Асинхронды қозғалтқыштар (АҚ) ел шаруашылығында көп қолданылады. Әр түрлі мәліметтер бойынша өз осінен айналатын және қарқынды қозғалыстың механикалық энергиясына өзгертілген (жаңартылған) барлық электр энергияның 70% асинхронды қозғалтқыштармен тұтынылады. Сызықты асинхронды электр генераторлар механикалық энергияны қарқынды қозғалыстың электр энергиясына жаңартады. Олар технологиялық операцияларды орындау үшін табиғат күштері пайдаланылады. Көптеген артықшылықтарына байланысты АҚ кең қолданылады. Асинхронды қозғалтқыштар – құрылымдық және әзірлену жағынан қарапайым, электр қозғалтқыштардың өте арзан және пайдалы түрі болып келеді. Оларда щетка-коллекторлы түйіндер немесе сырғыма ток орамдар түйіні

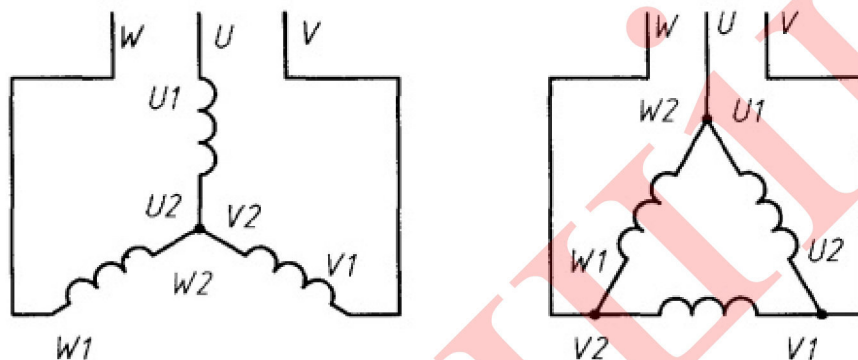
болмайды. Бұл жоғары сенімділікпен қатар минималды пайдалану шығындарын қамтамасыз етеді[22]. Қоректендіргіш фазалардың санына байланысты үшфазалы және бірфазалы асинхронды қозғалтқыштар деп бөлінеді. Үшфазалы асинхронды қозғалтқыш белгілі шарттарда және бірфазалы тораптан қоректену кезінде өз функцияларын орынды атқарады. АҚ өнеркәсіпте, құрылыста, ауыл шаруашылығында ғана емес, сонымен қатар жеке секторларда, тұрмыста, үй шеберханаларында, бақша бөлімдерінде кеңінен қолданылады. Бірфазалы АҚ кір жуу машиналарын, желдеткіштерді, ағаш өңдеуші біліктерді, электрлік құралдарды, су беру үшін сорғыларды айналысқа келтіреді. Жөндеу жұмыстары немесе механизмдерді жасау және өндірістік қондырғыларды әзірлеу үшін үшфазалы АҚ қолданылады. Конструкторда үшфазалы және бірфазалы торап болуы мүмкін. Осы немесе басқа жағдайлар үшін қозғалтқышты таңдау және қуатты есептеу, АҚ басқарудың рационалды сұлбасын таңдау, бірфазалы режимде үшфазалы АҚ жұмысын қамтамасыз ететін конденсаторларды есептеу, ауданды және жетек түрлерін, басқару және қорғаныс жабдықтарын таңдау мәселелері туындайды. Жобада қондырғылардың сипаттамасы және АҚ іске қосылу принципі, бірфазалы және үшфазалы режимдегі қозғалтқыштар үшін негізгі есептеулер келтірілген[20].

Үшфазалы асинхронды қозғалтқыш (АҚ) қозғалыстың айналуын қамтамасыз етеді, қозғалтқыштың білігінде айналатын қозғалмайтын статор мен ротордың негізгі екі бөлігінен тұратын электрлік машина түрінде болады. Қозғалтқыштың статоры магнит өткізгіш пен статордың үшфазалы таралған орамасын қосатын, статордың электромагнитті ядросына тығыздалатын тұғырдан тұрады. Ядроның мақсаты – машинаны магниттеу немесе айналмалы магнит өрісін тудыру болып табылады[24]. Статордың магнит өткізгіші бір-бірінен оқшауланған, арнайы электротехникалық болаттан жасалған жұқа (0,28 ден 1 мм дейін) табақшалардан тұрады. Табақшаларда кертешті зона және бұғау (ярмо) болады (10, а суретті қара). Табақшаларды магнит өткізгіште өркештер және статор ойығы қалыптасатындай етіп бекітеді және жинайды (10, б суретті қара). Магнит өткізгіште статордың орамасымен қалыптасатын магниттік ағын үшін магнитті кедергісі аз болады және магниттелуге байланысты бұл ағын күшейеді.



10 сурет – Статордың магнит өткізгіші

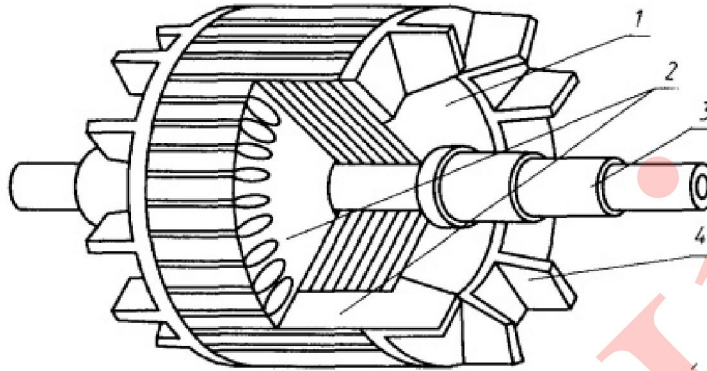
Магнит өткізгіштердің ойықтарында статордың таратылған үшфазалы орамасы орнатылады. Қарапайым жағдайда орама бір-біріне қатынастары бойынша осьтері 120° жақындатылған үш фазалық орамдардан тұрады. Фазалық орамдарды өзара жұлдызша немесе үшбұрыш сұлбасы бойынша жалғайды (11 суретті қара).



11 сурет – Үшфазалы асинхронды қозғалтқыштардың фазалық орамаларының жұлдыз немесе үшбұрыш қосылу сұлбасы

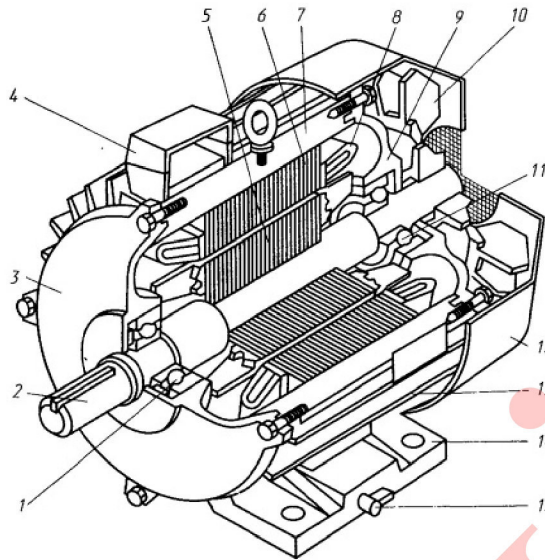
Қосылу сұлбалары және орамалардың басы мен соңының шартты белгіленуі жайлы мәліметтер төменде көрсетіледі. Қозғалтқыштың роторы болат табақшаларынан таңбаланған және ротор орамасы орнатылатын ойықтары бар магнит өткізгіштерден тұрады. Ротор орамасының екі түрі бар. Олар фазалы және қысқа тұйықталған. Фазалық орама статордың орамасы тәрізді жұлдызшаға қосылады. Ротор орамасының соңғы жағын бірге біріктіреді және оқшаулайды, ал бас жағын қозғалтқыштың білігінде орнатылған жанасқан сақинаға жалғайды. Бір бірінен және ротормен бірге айналатын қозғалтқыштың білігінен оқшауланған сақиналарға сыртқы тізбектерді біріктіретін қозғалмайтын щеткалар қояды[21]. Бұл ротордың кедергісін өзгерте отырып, қозғалтқыштың айналу жылдамдығын реттеуге және іске қосу токтарын шектеуге мүмкіндік береді. «Беличья клетка» түріндегі қысқа тұйықталған орама көп қолданылады. Үлкен қозғалтқыштар роторының орамасы ойықтарға орнатылатын жез немесе мыс өзекшеден тұрады, бүйір жағында өзекшелерді жапсыратын қысқа тұйықтағыш сақиналар орнатылады. Қуаты аз және қуаты жоғары сериялы АҚ үшін ротордың орамасын алюминий қоспасының қысымымен балқыту (құю) арқылы дайындайды[25]. Сонымен қатар, ротор 1 қабында

2 өзекшелер және қозғалтқыштың салқындату шартын жақсарту үшін желдеткіш қанатшалары бар қысқа тұйықтағыш сақиналар 4 құйылады, содан кейін қабат білікке 3 пресстеледі (12 суретті қара). Осы суретте ротордың ойықтары, өркештері және өзекшелері көрсетілген.



12 сурет – Қысқа тұйықталған орамасы бар АҚ роторы

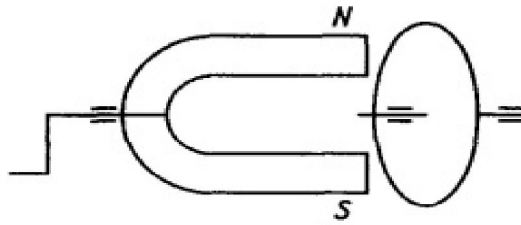
4А сериялы АҚ ортақ түрі 13 суретте көрсетілген. Ротор 5 білікке 2 пресстеледі, мойын тіректерде 1, 11 және статордың 6 екі жағына бекітілетін 3,9 мойын тіректі қалқандардағы статорлардың жалғануында орнатылады. Біліктің 2 бос соңғы жағына жүктемені қосады. Біліктің басқа жағына 12 қақпамен жабылатын 10 желдеткішті орнатады. Желдеткіш қозғалтқыштан жылудың үдемелі бөлінуін қамтамасыз етеді. Күшті жылу беру үшін тұғырдың барлық бетін 13 қабырғалармен құяды. Статор мен ротор қуаты аз машиналар үшін (0,2 – 0,5 дейін) әуе саңылауымен бөлінген. Қозғалтқышты іргетасқа, рамаға немесе қозғалу механизміне бекіту үшін тұғырда бекіту үшін саңылаулары бар 14 шеңгелдер қарастырылған. Сонымен қатар, фланцті орындалудағы қозғалтқыштар шығарылады. Бұндай машиналардың мойын тіректі қалқанының біреуінде (әдетте білік жағында) қозғалтқыштың жұмыс механизміне жалғануын қамтамасыз ететін фланц орнатылған[26].



13 сурет – 4А сериялы АҚ ортақ түрі

Фланці және шеңгелі (лапа) бар қозғалтқыштар шығарылады. Қозғалтқыштардың өлшемі (фланцтағы және шеңгелдегі саңылаулар арасындағы қашықтық), сонымен қатар айналу осінің биіктігі қалыптанады. Айналу осінің биіктігі – бұл қозғалтқыш орнатылған жазықтықтан ротор білігінің айналу осіне дейінгі қашықтығы. Қуаты үлкен қозғалтқыштардың айналу осінің биіктігі 50, 56, 63, 71, 80, 90, 100 мм.

Жоғарыда көрсетілгендей, статордың үшфазалы орамасы машинаны магниттеу және қозғалтқыштың айналмалы магнит өрісін құру үшін арналған. Асинхронды қозғалтқыш әрекеті принципіннің негізінде Фарадей заңы пайдаланылады. Статордың айналмалы магнит өрісі ротордың қысқа тұйықталған орамасының өткізгіштерін кесіп өтеді, соның әсерінен электр қозғалтқыш күші пайда болады, ол ротор орамасында айнымалы токтың ағынын тудырады. Ротордың тоғы өзіндік магнит өрісін тудырады, оның статордың айнымалы магнит өрісімен әрекеттесуі өрістердің артынан ротордың айналуына алып келеді. Асинхронды қозғалтқыштардың жұмыс идеясын XVIII ғасырда француз академигі Араго көрсеткен (14 суретті қара). Егер жазықтықта бос орналасқан металл дискіне жақын жерде таға тәріздес магнитті тұрақты жылдамдықпен айналдырса, онда диск магниттің артынан айнала бастайды, оның айналу жылдамдығы магниттікіне қарағанда аз болады [32].



14 сурет – Асинхронды қозғалтқыштың жұмыс принципін түсіндіретін Араго тәжірбиесі

Бұл құбылыс электромагнитті индукция заңының негізінде түсіндіріледі. Магнит полюстерінің әрекеті кезінде дискінің бетіне жақын контурлардағы полюстарда электр қозғалтқыш күші болады және дискінің магнит өрісін құрайтын ток пайда болады. Өткізгіш контурларды тұтас дискіде елестету қиын болса, онда дискіні төлке мен шеңберді қосатын, ток өткізетін көптеген сымдары бар дөңгелек түрінде бейнелеуге болады. Екі сымдар, сонымен қатар олардың сегменттерін қосатын төлке мен шеңберден тұратын элементті контур болып табылады. Шеңбердің өрісі айналатын тұрақты магнит өрісінің полюстерімен жаңасады және диск өзінің магнит өрісімен елігеді. Шеңбер қозғалмайтын жағдайда ең көп электр қозғалтқыш күші тураланады және керісінше дискінің айналу жылдамдығына жақын болғанда кем болады. Нақты асинхронды қозғалтқышқа ауысып, ротордың қысқа тұйықталған орамасын дискке, ал магнит өткізгіштері бар статордың орамаларын – айналмалы магнитке ұқсастыруға болады. Қозғалмайтын статорда магнитті өрістің айналуы токтың үшфазалы жүйесімен жүзеге асады[34].

Соңғы он жылдың ішінде қозғалтқыштар саласындағы зерттеулер желілік қозғалтқыштарды пайдалануына алып келді. Теориялық тұрғыдан айналмалы машиналардың барлық түрінде сызықтының көшірмесін табуға болады. Бұл сызықты асинхронды қозғалтқыштар. Оларды жер үсті көліктерінің жылдамдықтары, жылжымалы есіктер жүйесі, алмалы-салмалы шымылықтар, конвейерлер сияқты өндірістер саласында көптеп қолданады.

Егер асинхронды қозғалтқышты бөліп алса және көлденеңінен орнатса, сызықты асинхронды қозғалтқыш пайда болады. Айналмалы қозғалтқыштағы статор мен ротор бірінші және қосымша айналымдарға сәйкес келеді, демек сызықты асинхронды қозғалтқыш. Бірінші орама үш фаза орамасы бар магнит өткізгіштен тұрады, ал қосымша орамасы табақша металдан немесе магнитті біліктің айналасына оралатын үшфазалы орамадан тұрады.

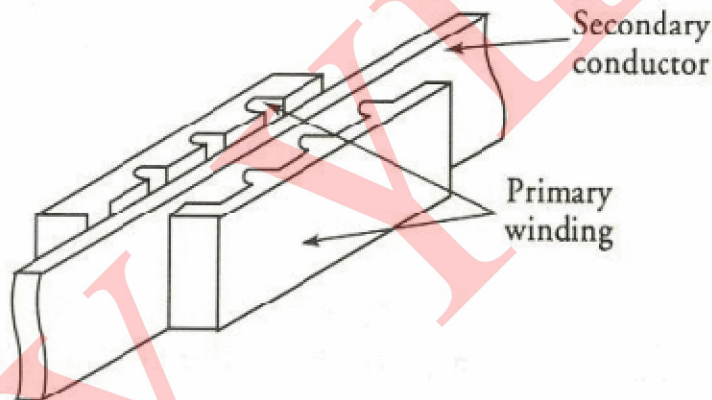
Сызықты асинхронды қозғалтқыштар мен олардың бастамашылары арасындағы негізгі айырмашылығы: соңғысында шексіз әуе саңылаулары

және магнитті құрылымы болады, ал біріншісі бастапқы және қосымша шеттерінің соңғы ұзындығының әрекетінен ашық болып табылады. Сонымен қатар, бұрыштық жылдамдық сызықты жылдамдыққа айналады, ал айналу моменті бірнеше қашықтықта күш болады.

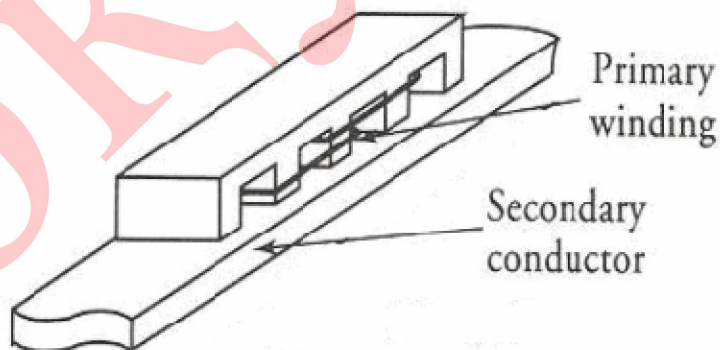
Мысалы, үлкен жылдамдықты жер үсті көліктерінде бірінші бөлік қысқа және екінші бөлік ұзын қолданылады. Осындай жүйеде тасымалдау құралдарының құрамдары негізгі, ал жол қосымша болып табылады.

Сызықты асинхронды қозғалтқыш бір жақты және екі жақты болуы мүмкін. Магнитті индукция сызығындағы ортақ ақауларды азайту үшін металл табақшасы бар бір жақты сызыты қозғалтқышқа қосымша орама ретінде металл табақша темір сияқты ферромагнитті материалдарға тіреледі.

Асинхронды қозғалтқыштың құрылымы 15-19 суреттерде көрсетілген. Оның құрылымы асинхронды машинаның әсер принципі сияқты өте қарапайым. Қозғалатын элемент зәкір (якорь) деп аталады. Қозғалмайтын бөлігін статор деп атайды[38].



15 сурет – Екі жақты сызықты асинхронды қозғалтқыш



16 сурет – Бір жақты сызықты асинхронды қозғалтқыш

2. ТӘЖІРИБЕЛІК БӨЛІМ



17 сурет – ЖЭҚ және оның элементтерінің толық көрінісі



18 сурет – ЖЭҚ және оның элементтерінің артқы көрінісі



19 сурет – Светодиодты шамдардың жануы

Осы ЖЭҚ моделі бірнеше элементтерден тұрады. Оның ішіне генератор, қалақшалар, неодимді магниттер, электромагнитті мыс катушка, жартылай өткізгішті диодтар, светодиодты шамдар, инвертор, ЖЭҚ тіреуіш және жүктеме кіреді. Есептеу алгоритмі төменгі тарауларда келтірілген.

2.1. Генератор таңдау

Есептеулерге кіріспес бұрын ЖЭҚ-ке генератор таңдадық. Генераторды таңдау бірнеше факторларға байланысты. Ол генератордың сырғанау коэффициенті мен электромагниттік моментке байланысты болады. Алдында сырғанау коэффициенті мәселесін шешкенбіз. Ал енді генератордың айналу электромагниттік моментін қарастырамыз. Электромагниттік момент статорда магниттік өріс және роторда тоқ туындағанда пайда болады[11]. Электромагниттік момент мына қатынаспен анықталады:

$$M = \Phi \times I_2 \cos \varphi$$

мұндағы Φ – магниттік левитацияның соңғы магниттік ағыны;

$I_2 \cos \varphi$ – ротор тогының активті құраушысы;

φ – ЭҚК мен тоқ арасындағы ығысу бұрышы, яғни $\cos \varphi = \frac{I_2}{E}$;

E – генератор ЭҚК-і.

Айтқандарды ескере отырып, ең оптималды вариант асинхронды генератор болады. Себебі асинхронды генераторлар өте арзан және конструкция жағынан өте ыңғайлы болып келеді. Генератор таңдағанда бастапқы өлшемдермен есепті сипаттаймыз. Каталог ішінен АИР56А4 генератор таңдаймыз, ондағы қуат $P = 0,12$ кВт, ротор айналу саны $n_p = 1350$ айн/мин, тоқ күші $I = 0,5$ А, кернеу $U = 240$ В.

Есептеуге керек мағлұматтар:

$V = 5$ м/с – жел жылдамдығы;

$L = 100$ см – қалақшалардың жалпы ұзындығы;

$S = 60000$ см² – куб формасындағы тордың көлденең қимасының ауданы, мұндағы сым ұзындығы $a = 100$ см.

1. Радиусына $R = 10^{-8}$ м мән беріп, бір сымның басының көлденең қимасының ауданын есептейміз:

$$S_1 = \pi R^2 = 3,14 \times 10^{-16} \text{ м}^2;$$

2. Бір сымның ауданын есептейміз:

$$S_2 = a \times \pi R^2 = 9 \times 10^{-16} \text{ м}^2;$$

3. Тордың бір жағын бес сымнан жасап, осы жақтың ауданын есептейміз:

$$S_3 = 5 \times a \times \pi R^2 = 45 \times 10^{-16} \text{ м}^2;$$

4. Тор куб тәріздес болғандықтан оның алты жағының ауданын есептейміз:

$$S = 6 \times 5 \times a \times \pi R^2 = 270 \times 10^{-16} \text{ м}^2;$$

5. Енді тордың кедергісін есептейміз:

$$R = \rho \frac{l}{S} = 10^{-10} \times \frac{1}{270 \times 10^{-16}} = 3704 \text{ Ом};$$

мұндағы $a = 1$ - сым ұзындығы, $\rho = 10^{-10}$ – темірдің меншікті кедергісі.

6. Асқын өткізгішті магниттің магнит индукциясы 5 Тл, магнитті индукцияны Фурье қатарына жіктейміз:

$$B = B_m + B_{1m} \sin \omega_1 t + \dots + B_n \sin \omega_n t;$$

мұндағы $\omega = \frac{v}{r}$, где $r = 50$ см, $t = 1$ с, $v_1 = 5$ м/с, (жел жылдамдығы тұрақсыз)

$B_m = 5$ Тл – алғашқы гармоника, $B_{1m} = 1 \times 5 = 5$ Тл – бірінші гармоника, B_n – n-ді гармоника.

Мәндерін орнына қоя отырып, келесіні шығарамыз:

$$B = 5 + 5 \sin 10^0 = 5,85 \text{ Тл};$$

7. Енді тор ішіндегі ЭҚК есептейміз:

$$E_k = B \times v \times L = 5,85 \times 5 \times 1 = 29,25 \text{ В};$$

8. Қалақша өндіретін тоқты есептейміз:

$$I_k = \frac{E}{R} = \frac{29,25}{3704} = 0,007 \text{ А};$$

9. Қалақшалардың жалпы ауданын есептейміз:

$$S = 2\pi Rr = 0,1875;$$

мұндағы $R = 25$ см – қалақша ұзындығының радиусы, $r = 12,5$ см – қалақша енінің радиусы;

10. Бір минуттағы айналым санын есептейміз, мұндағы жылдамдық мәні 5 м/с:

$$\omega = \frac{v}{R} = 2\pi \frac{n}{t},$$

осыдан $n_1 = 100$ айн/мин екенін табамыз;

11. 100 айн/мин ішіндегі ротор өндіретін тоқты есептейміз:

$$i_{1p} = \frac{i_{\text{ном}} \times n_1}{n_{\text{ном}}} = 0,037 \text{ A};$$

12. Тор ішіндегі магниттік ағынды есептейміз:

$$\Phi = B \times S = 5,85 \times 0,1875 = 1,096 \text{ Вб};$$

13. Магнитті қалақшалардың электромагниттік моментін есептейміз:

$$M_k = \Phi \times I_k \cos \varphi = 0,0000018 \text{ Вб} \times \text{A},$$

мұндағы $\cos \varphi = \frac{I_k}{e_k}$ – тоқ күші мен ЭДС арасындағы ығысу бұрышы.

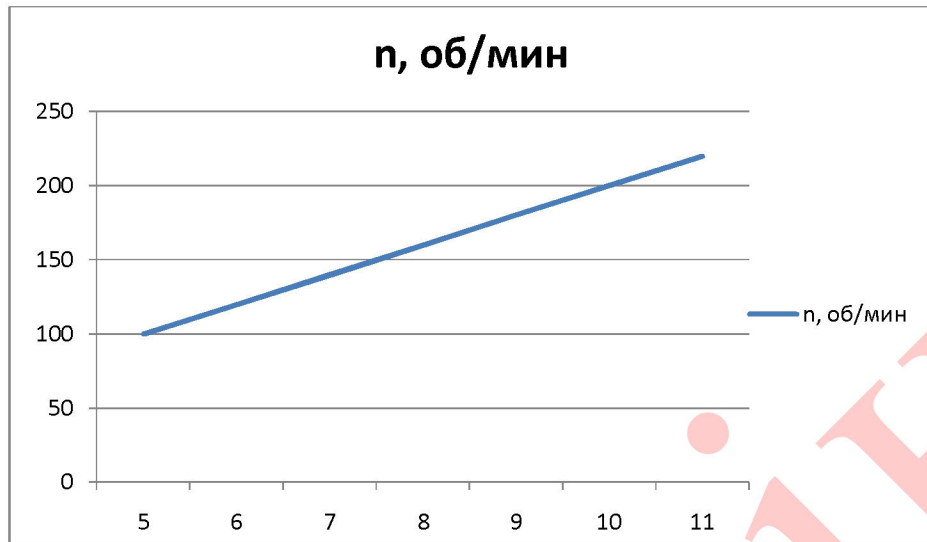
Дәл осылай әр түрлі жылдамдық кезіндегі физикалық шамалардың мәндерін тауып, кесте құрамыз:

№	V	B	n	e_k	i_k	i_p	Φ	M_k
1	5	5,85	100	29,25	0,007	0,037	1,096	0,0000018
2	6	6,85	120	41,1	0,011	0,044	1,28	0,0000033
3	7	8,05	140	56,35	0,015	0,051	1,5	0,0000054
4	8	9,4	160	75,2	0,02	0,059	1,76	0,0000084
5	9	10,9	180	98,1	0,026	0,066	2,04	0,000012
6	10	12,6	200	126	0,034	0,074	2,36	0,000019
7	11	14,45	220	158,95	0,042	0,081	2,7	0,000027

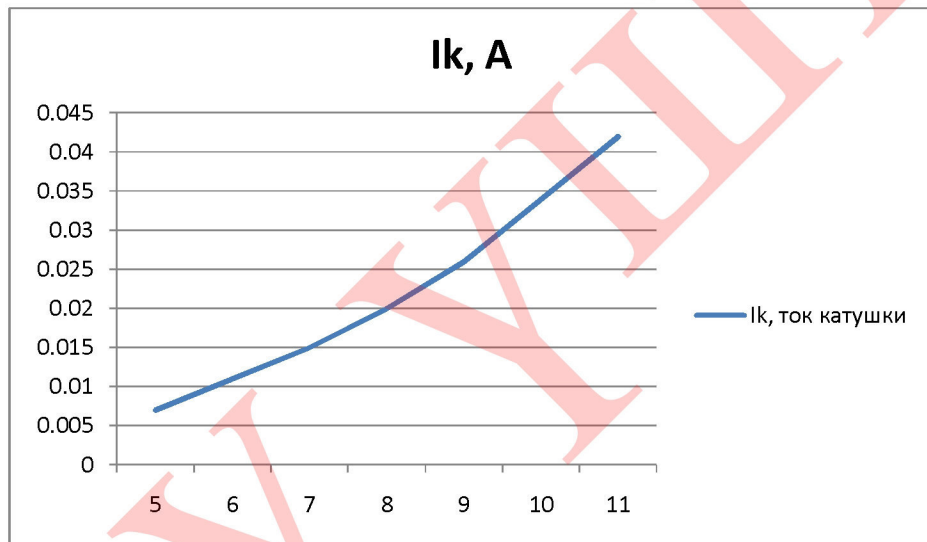
2-кесте. Әр түрлі жылдамдық кезіндегі физ. шамалар өзгерісі

Кестеден түсінгеніміз, жылдамдық артқан сайын басқа физикалық параметрлер де артады. Оған себеп жылдамдық жоғарыдағы шамаларға тура пропорционал болғандықтан, сәйкесінше шамалардың тұрақты өсуіне алып келеді.

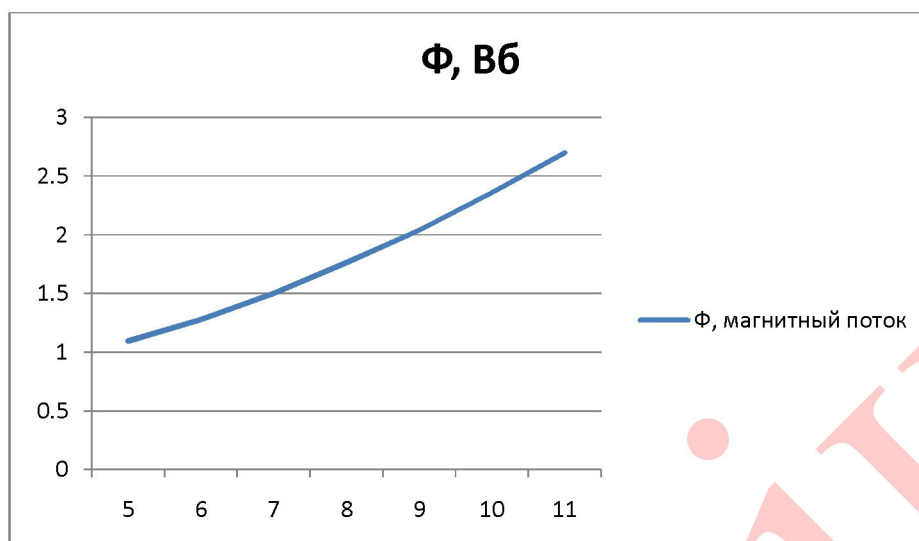
Алынған мәліметтерді тәжірибелік диаграммаларда тұрғызамыз, абсцисс осі бойынша жел жылдамдығының мәндері орналасқан V(м/с):



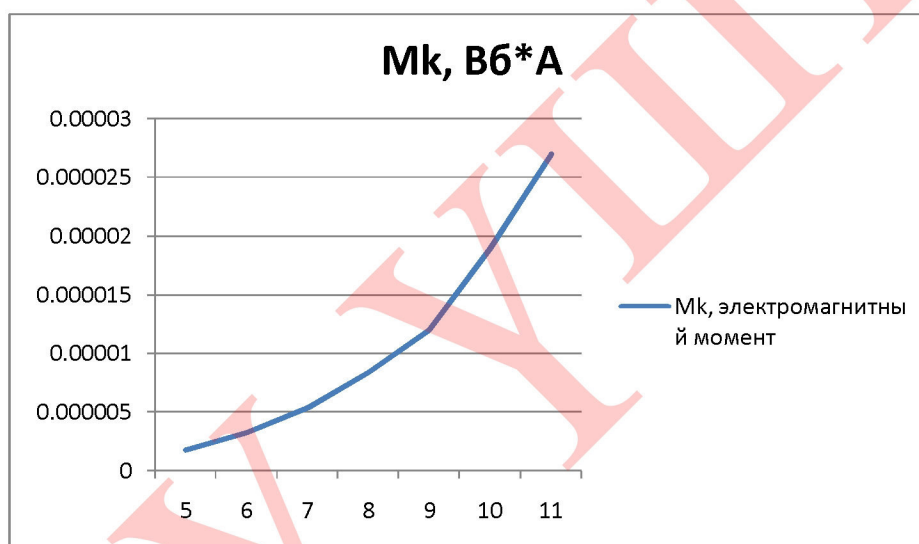
20-сурет. Ротордың минуттағы айналымының жылдамдыққа тәуелділігі



21-сурет. Катушка тогының жел жылдамдығына тәуелділігі



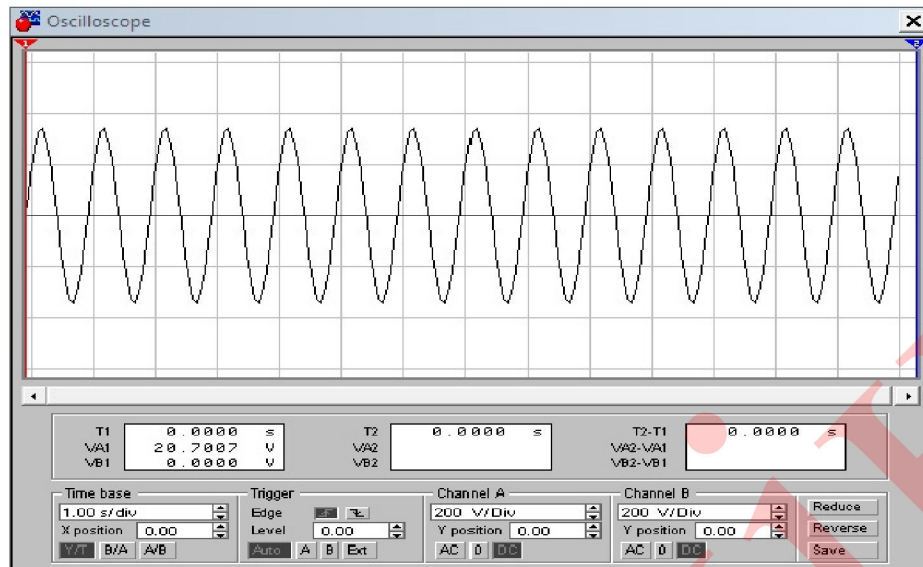
22-сурет. Тор ішіндегі магнит ағынының жылдамдыққа тәуелділігі



23-сурет. Электромагниттік моменттің жылдамдыққа тәуелділігі

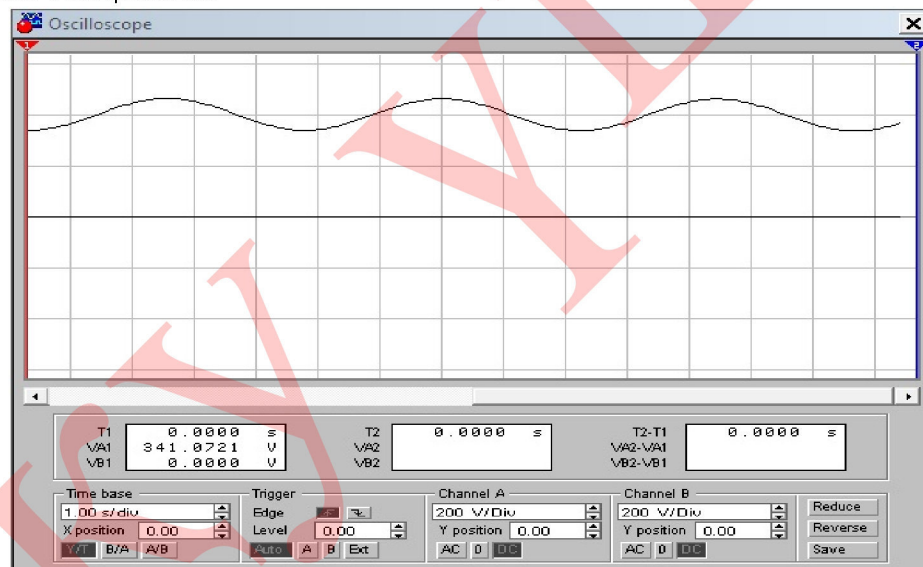
Диаграммдан көріп тұрғандай, жел жылдамдығы артқан сайын барлық электромагниттік шамалар арта түседі. Магниттік левитация әсерін және магнит қалақшаларынан қосымша энергия өндіруін ескере отырып, біз мұндай жел генераторларының пайдасын арттыра түсеміз.

Айтқанды жеңіл ұғыну үшін, Electronic Workbench бағдарламасында зерттеулер жүргіземіз. Бірінші жел генераторының торсыз орын басу схемасын құрастырып осциллографтағы тоқ формасын бақылаймыз:



24-сурет. Контроллердегі торсыз токтың көрінісі

24-суреттен көріп тұрғандай, тоқ формасы секірмелі және тұрақсыз болып келеді. Енді осы магнит қалақшаларды өткізгіш тормен қаптап, тоқтың көрінісін байқаймыз.



25-сурет. Контроллердегі тоқтың көрінісі

25 суретті бақылай отырып, тоқтың секірмелі күйлері біртіндеп жойылады. Бұл тәжірибеден байқайтынымыз, өткізгіш тор көмегімен контроллерге тұрақты мәндегі тоқты жіберу мүмкіндігі пайда болатынын түсіну қиын емес[13].

2.2. Трансформатордың релелік қорғанысы.

Трансформатордың релелік қорғанысын есептемес бұрын оның номиналды тогын табу керек:

$$I_{\text{ном}} = \frac{P}{U\sqrt{3}}$$

P – трансформатор қуаты

U – трансформатор номинал кернеуі

$$I_{\text{ном}} = \frac{25000}{380*\sqrt{3}} = 38,7 \text{ А.}$$

Трансформаторды асқын тоқтан қорғау үшін максималды тоқтық қорғанысты қолданамыз[23]:

$$I_{\text{т.р.}} \geq \frac{k_{\text{сх}} k_{\text{отс}} I_{\text{ном}}}{k_{\text{в}}},$$

Мұнда $I_{\text{ном}}$ – трансформатордың номиналды тогы;

$k_{\text{сх}} = 1$ – қорғаныс релесінің коэффициенті;

$k_{\text{отс}} = 1,2$ – тұрғызу(отстройки) коэффициенті;

$k_{\text{в}} = 0,8$ – релені қайтару коэффициенті;

$k = 16$ – трансформация коэффициенті

$$I_{\text{т.р.}} \geq \frac{1*1,2*38,7}{0,8*16} = 3.6 \text{ А}$$

2.3. Ажыратқыштарды таңдау.

Электр қондырғының кернеуі бойынша:

$$U_{\text{қон}} \leq U_{\text{ном}}$$

Мұнда $U_{\text{қон}}$ – қондырғының номинал кернеуі;

$U_{\text{ном}}$ – ажыратқыштардың номинал кернеуі.

Қалыпты және жеделдету жұмыс режиміндегі ұзақ тоқ бойынша[1]:

$$I_{\text{асқ}} \leq I_{\text{ном}}$$

Ажырату қабілеттігі бойынша:

$$I_{П,t} \leq I_{аж,ном}$$

Мұнда $I_{П,t}$ – уақыт мерзімі $t = t_{аж} + 0,01$ тең кездегі қысқа тұйықталу тоқтың периодты құраушысы.

2.4. Кабель таңдау.

Асинхронды қозғалтқышты тоқ көзімен байланыстыру үшін оған кабель таңдаймыз. Кабель таңдау үшін есептік тоқты есептеу қажет:

$$I_p = k_{ср} k_{пр} I_{доп}$$

$I_{доп}$ – нормативті тоқ(допустимый);

$k_{ср}$ – түзулеткіш коэффициент(поправочный), температураны есепке алатын коэффициент;

$k_{пр}$ – түзулеткіш коэффициент, тоқтың төмендегендегі мәнін есепке алатын коэффициент;

Бұл жағдайда $I_{доп} = I_{ном}$ тең деп аламыз[2].

ПУЭ бойынша $I_{доп}$ есепке алып коэффициенттердің мәндерін анықтаймыз.

Көпқабатты кабель үшін $k_{пр}$ мәнін 0,75 деп аламыз, ал температуралық ортаға байланысты $k_{ср}$ мәнін 0,74 деп аламыз.

$$I_p = 0,75 * 0,74 * 51,45 = 28,55 \text{ A.}$$

Есептік тоққа қарап ПУЭ кестесі бойынша кабель қимасын таңдаймыз.

$I_p = 28,55$ кездегі кабель қимасын 10 мм^2 деп аламыз. Кабель төртқабатты, сырты алюминиймен қапталған.

2.5. Қозғалтқыштың релелік қорғанысы.

Релелік қорғаныс – қалыпсыз режимдерде немесе электрлік қондырғыларда авария болған жағдайда әсер ететін құрылғылар. Яғни, ақау пайда болған учаскені автоматты түрде тауып сол жердегі аппараттарды сөндіреді. Релелік қорғаныс күрделі электрлік схеманы құрайды, оның ішіне бірнеше релелер кіреді, олар өз алдына ақау болған жерді істен дереу шығарады. Біздің қарастырып отырған асинхронды

қозғалтқыштың бірқалыпты жұмысын тағайындау үшін оның релелік қорғанысын есептеу керек. Асинхронды қозғалтқыш көбінесе жылулық процесстердің әсерінен бұзылатындықтан, біз реленің асқын тоқтан қорғанысын қарастырамыз. Есепті бастамас бұрын қозғалтқыштың номиналды тогын табамыз[3].

Ол мына формуламен табылады:

$$I_{\text{ном}} = \frac{P}{U * \cos \alpha * \mu * \sqrt{3}} = \frac{120}{240 * 0,95 * 0,95 * 1,7} = 0,32 \text{ A.}$$

Берілгені:

P, номиналды қуат 0,12 кВт

I, номиналды тоқ 0,32 А

U, номиналды кернеу 0,24 кВ

μ , ПӘК 0,95

$k_{\text{пуск}}$, тоқтың бастапқы еселігі 3,5

$t_{\text{пуск}}$, іске қосу уақыты(жоба бойынша) 5 с

Статор орамаларының суынуы жанама түрде. Салқындатқыш қозғалтқыш білігіне жалғанған.

АҚ ГОСТ 183 – 74 талаптарына сай жұмыс істейді.

Ұзақ іске қосылғанда немесе ротордың істен шығып жатқандағы қорғаныстың іске қосылуына алып келетін бірінші тоқтың мәнін есептейміз[5].

$$I_{\text{с.з.Б.Р}} = \frac{K_{\text{пуск}}}{K_{\text{В}} * 1,2} I_{\text{ном}} = \frac{3,5}{1,2 * 0,95} * 0,32 = 0,98 \text{ A}$$

Ұзақ іске қосылудан туындаған қорғаныстың іске қосылу уақыты:

$$t_{\text{с.з.П}} \geq 1,5 * t_{\text{п}} = 1,5 * 5 = 7,5 \text{ с.}$$

Ротордың істен шығуынан туындаған қорғаныстың іске қосылу уақыты:

$$t_{с.з.Б.Р} = 0,4 * 5 = 2 \text{ с.}$$

Элетрқозғалтқышты артық жүктемеден қорғау келесі сипаттамамен жүргізіледі. Артық тоқтың пайда болу мәнін номиналды тоққа тең деп аламыз, яғни 0,32 А.

Бұл жағдайда қорғаныстың іске қосылу уақыты келесі формуламен есептеледі, $A = 150$ с, статор салқындауының жылулық тұрақтысы:

$$t_{с.з.З.П} = \frac{150}{k^2 - 1},$$

ол үшін блокка тоқ еселігін 4 деп және уақытты 10 с деп аламыз.

Енді асқын жүктемеден қорғау үшін қозғалтқышты сөндіруге берілетін сигнал уақытын анықтаймыз[6]:

$$I_{с.з.С.П} = \frac{1,1}{k_B} * I_{ном} = \frac{1,1}{0,95} * 0,32 = 0,37 \text{ А.}$$

Осы есептеулер нәтижесінде қозғалтқыштың технологиялық асқын жүктемелерге қарсы тұра алатынын білдік. Ал оның іске қосылу уақыты 5 с болады. Осыған сүйене отырып қорғаныстың сигнал беру уақытын 10 с деп аламыз. Жылулық процесстер кезінде қозғалтқыш көптеген бүлінулерге ұшырайды. Осыны алдын алу үшін біз қозғалтқыштың релелік қорғанысын есептедік. Қорғаныс ішінде уақыт релесінің іске қосылу уақытын есептедік.

2.6. Түзеткіштер таңдау

Түзеткіш дегеніміз айнымалы кернеуді тұрақты кернеуге айналдыратын қондырғы. Түзеткіштер негізінде үздіксіз қоректену агрегаттарының құрамында қолданылады. Олар үш фазалы айнымалы токты тұрақты токқа түрлендіру үшін қызмет атқарады. Сонымен қатар аккумуляторлық батареяларды зарядтау және жүктемелерді инверторлық түзеткіш арқылы қоректендіру үшін қолданылады[7].

Конструкциялық орындалуы:

Негізінде түзеткіштер біртұтас конструкциялық құрамнан тұрады. Ол екі жақта жұмыс істейтін, үш фазалы көпірлік схемадан тұрады. Қоректендіретін кернеу көзі түзеткіштің астынан келетіндей етіп орналасқан. Түзеткіш жергілікті басқаруға негізделіп жасалған. ГОСТ 15150 бойынша климаттық төзімділігі УХЛ және О категориялы. Түзеткіш ауалы суытылумен қамтамасыз етілген.

Түзеткіш қысқа тұйықталудың барлық түрлерінен қорғалған және кірістегі номиналды мәннен диапазоны 115-125 процент болатын асқын кернеулікке де төтеп береді, 15 мс уақыт аралығына тең қызметтік ауытқу болады.

Түзеткіштің қоректену қуаты 400 кВА-тан кем және 1000 кВА-тан көп болмайтын трансформатор арқылы жүзеге асады.

Түзеткіш жүктемеге параллель жұмысты қамтамасыз етеді. Осының негізінде әр түзеткіш жеке дара трансформатордан немесе бір үш орамды трансформатордың екі екінші текті орамасынан қоректенуі керек[33].

Қазіргі таңда техникада кеңінен таралған түзеткіштердің екі түрі бар:

- 1) қатқыл түзеткіштер;
- 2) сынапты түзеткіштер.

Қатқыл түзеткіштер – бөлшектері қатты денеден жасалған түзеткіштер. Олардың ішінде кеңінен таралғандары: а) купроксты; б) селенді.

Сынапты түзеткіштер түрлері: а) шыныдан жасалған; б) металдан жасалған.

3 кесте. ТППС-200 түзеткіш техникалық сипаттамалары

Түзеткіштің техникалық сипаттамалары	Қоректену кернеуі 380 В
Номиналды шығыс қуаты, кВА	12
Номиналды шығыс кернеуі, В	60
Номиналды шығыс тогы, А	200
Шығыс кернеуінің өзгеру аралығы, В	190÷360
Шығыс тогының өзгеру аралығы, А	10÷40
Тораптың меншікті қажеттілігіне номиналды кернеуі, В	380
Қалыпты режим кезіндегі ПӘК-і, %	96
Қуат коэффициенті ($\cos\varphi$)	0,6

2.7. Аккумулятор таңдау

120 Вт қуаты бар, резервті қорек көзінен жұмыс ұзақтығы 12 сағат, генератор ПӘК-і 90% болғандағы аккумулятор тогының бәсеңдігін анықтаймыз:

$$\mu I_{\text{бэс}} = \frac{W}{U};$$

мұндағы $I_{\text{бэс}}$ – аккумулятордың бәсеңдеу тогы, А;
 W – қуат, Вт;
 U – кернеу, В;
 μ - генератор ПӘК-і, %.

$$\mu I_{\text{бэс}} = \frac{120}{12} = 11,1 \text{ А.}$$

Аккумулятор батареясының бәсеңдеу тогы белгілі болғаннан кейін, оның сыйымдылығын есептейміз:

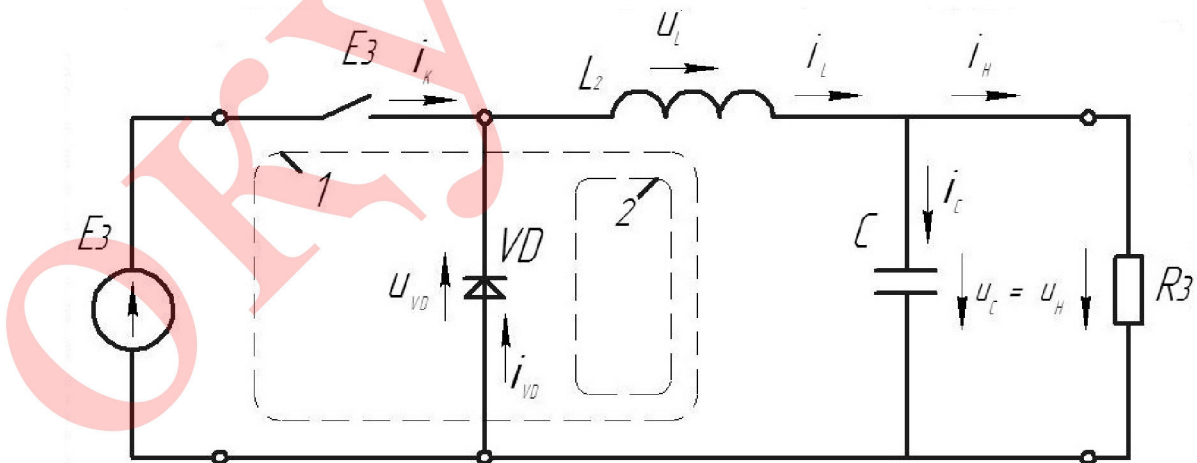
$$E = I \times H;$$

мұндағы E – аккумулятор батареясының сыйымдылығы, А×сағ;
 H - электр қамтамасыздандырудың резервті қорек көзінен тұтынушының жұмыс уақыты, сағ.

$$E = 11,1 \times 12 = 133,2 \text{ А} \times \text{сағ.}$$

Қажет жұмыс уақыты 12 сағатқа тең болғандықтан, есептелген сыйымдылықты 10 % - ке арттыру керек. Нәтижесінде 148 А×сағ шығады[8].

2.8. Контроллер таңдау



26 сурет. Контроллердің монтаждық схемасы

Аккумулятор батареяларының орта деңгей заряды 560 Вт/сағ 8-9 сағат интервал аралығында жел генераторы 5000 Ваттқа жуық энергия өндіре алады. Желді күндері бұл көрсеткіш кем дегенде екі есе ұлғаюы мүмкін, сондықтан сол уақыт аралығында 10000 Ватт энергия өндірілуі мүмкін.

Жоғарыда сипатталған сызықты стабилизаторда аналогты қолданылатын элемент базасында кернеудің импульсті стабилизаторын құруға болады. Мұндай сипаттамаларда біршама аз габариттарға және жақсы жылу режиміне ие болады[47].

Алғашқы қосқан кезде, С конденсаторы отырғанда және шығысқа біршама қуатты салмақ қосылғанда ток I_k сызықты стабилизаторы арқылы өтеді. Осы токпен келген R_3 - ге түскен кернеу VD_1 кілттік транзисторын ашады және L_2 индуктивті кедергі үлкен және транзистор арқылы үлкен ток өтеді. L_2 - де өсетін ток С - ті зарядтайды және R - ге кері байланыста стабилизатор және кілттік транзистор жабылады. Катушкада жинақталған энергия жүкті қоректендіреді. С - тегі кернеу тұрақтандыру кернеуінен төменге түскенде VD_1 және кілттік транзистор ашылады. Цикл 20-30 кГц жиілікпен қайталаынады.

R_3 , С қатары шығыс кернеуінің деңгейін белгілейді. Оны U_{vd} VD_1 ден U_c дейін реттеуге болады. Алайда U_H U_C жақын көтерсек максималды салмақтың және пульсацияның жоғарғы деңгейінде тұрақсыздық пайда болуы мүмкін. Стабилизатор шығысында жоғарғы жиілікті пульсацияны басу үшін L_2 , С фильтрі қолданылады.

Сұлба берілген қиын деңгей үшін қарапайым және максималды тиімді. Барлық VD_1 , VD_2 күштік элементтер кішігірім радиаторлармен жабдықталады. Кіріс кернеуі KP142EH8 транзисторына максималды болып саналатын 30 В аспау керек. Түзеткіш диодтарын 3А кем емес, мысалы КД201Б пайдалану қажет.

2.9. Инвертор таңдау

Инвертор – кернеу түрлендіргіш, тұрақты кернеуді айнымалы кернеуге түрлендіреді.

Инвертордың негізгі сипаттамалары:

- кіріс қуаты;
- шектік қуаты;
- кіріс сигнал сипаттамасы;
- ПӘК-і;
- бос жүріс кезінде қолданатын қуат;
- зарядтаушы құрылымның өзгешелігі.

Инверторлар үздіксіз және автоматты электр энергиясымен қамту жүйесінің негізгі құрылымы болып табылады. Дұрыс таңдалған инвертор айтылған жүйелерде үздіксіз жұмысты қамтамасыз етеді. Ал дұрыс

таңдалмаған инвертор тұтас жүйенің бірнеше есе қымбаттауына алып келеді[10].

Инверторлар негізінде автоматтандырылған қауіпсіздік жүйелерде және электроэнергетикадағы, химия өнеркәсібінде, тау-кен және металлургиядағы технологиялық процесстерді басқару үшін қолданылады.

И-ПТПТ сериялы инвертор параллель 4 данадан орналаса алады, бұндай жалғану түрі қондырғының қуаты мен сенімділігін арттырады. Бұл инвертор төмендегі қорғаныстармен қамтамасыз етеді:

- температураның артуынан;
- аккумулятордың қауіпті разрядынан;
- инвертор кірісі кернеуінің көтерілуінен;
- инвертордың қуат бойынша асқын жүктемесінен;
- тоқ бойынша асқын жүктемеден;
- ішкі және сыртқы қысқа тұйықталу тоқтарынан.

20-дан 200 кВА сериясы И-ПТПТ инверторы кернеуді автоматты түрде реттейтін микропроцессорлы құрылғы. Бұл инвертор қондырғыдағы әр түйінге реттеу жүргізіп, бақылап отырады. Соның нәтижесінде алынған мәліметтер арнайы экранда көрсетіледі.

Айтылған инвертор арнайы RS-232 коммутациялық порт арқылы басқарылатын компьютерлік бағдарламаға қосылған. Бұл компьютерлік бағдарлама барлық уақыттағы әр инвертордың жұмысын бақылап, ақаулар болса, хабарлап отырады[27].

Инверторлар негізі үш режимінде жұмыс жасайды:

- 1) қалыпты жұмыс режимі, бұл режимде инверторлар өзінің номиналды қуатында жұмыс істейді;
- 2) асқын жүктеме режимі, бұл режимде инверторлар қалыпты жағдайдан 1-1,5 есе көп қуат бере алады;
- 3) қосылу режимі, бұл режимде инверторлар бірнеше миллисекунд аралығында максималды ең көп қуатты береді.

Қолдану аймағы мен бағасына қарай инверторлар төмендегідей болып жіктеледі:

- 1) қымбат инверторлардың негізі шығыс сипаттамасы синусоидалды сипаттаманы береді, бұл инвертордың нақтылығын көрсетеді;
- 2) бағасы төмен инверторлардың шығыстық сипаттамасы шамамен трапециялық синусоиданы береді, бұл сипаттама инвертор жұмысының нақты емес екенін көрсетеді[28].

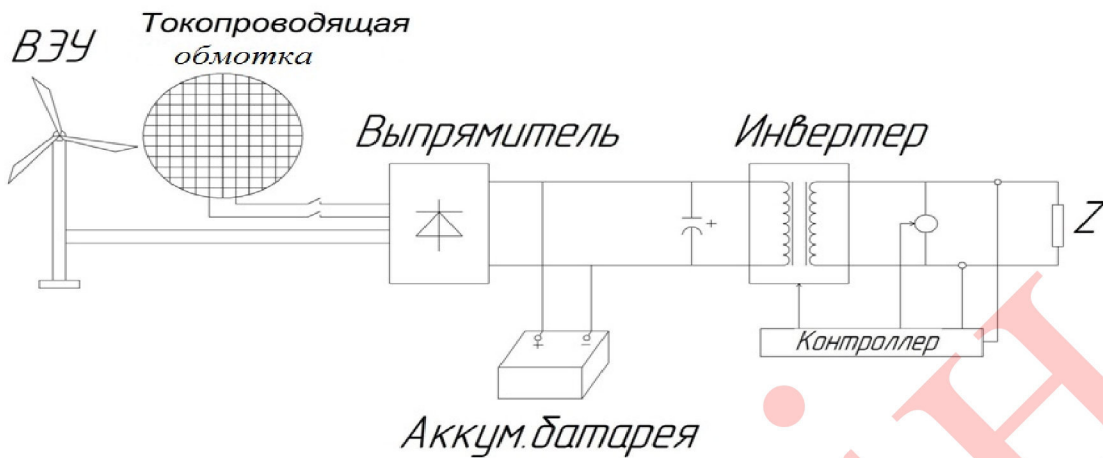
Инверторлар негізінде автоматтандырылған қауіпсіздік жүйелерде және электроэнергетикадағы, химия өнеркәсібінде, тау-кен және металлургиядағы технологиялық процесстерді басқару үшін қолданылады. Соның нәтижесінде алынған мәліметтер арнайы экранда көрсетіледі.

4 кесте. ОИ-ПТПТ-200 кВА инверторының сипаттамалары

Қуаты, кВА	200
Номиналды кіріс кернеуі, В	240
Номиналды шығыс кернеуі, В	380
Шығыс кернеуінің өзгеру аралығы, В	370÷390
Номиналды кернеуінің шекті өзгеруі, %	+(-)15
Номиналды кернеудің тұтынатын тогы, А	180
Номиналды кернеудің тұтынатын максималды тогы, А	320
Кернеуді реттеуді аралығы, %, аз емес	±5
Ток формасы	синусоидалы
Жиілігінің өзгеру жылдамдығы, Гц/с	1
Номиналды жүктемедегі инвертор ПӘК-і	91
1 метр аралықтағы шудың деңгейі, дБ	65

2.10. Магниттік левитация құбылысына арналған қосымша бөлім.

Біздің қарастырылып отырған ЖЭҚ-тегі магниттік левитация құбылысын түсіну үшін, жасалған тәжірибенің электрлік схемасын тұрғызамыз. Бұл схемада магниттік левитация кезіндегі жүріп жатқан процесстер айтып түсіндіріледі.



27-сурет. Магниттік левитация кезіндегі ЖЭҚ құрылысы

Бірінші жағдайда, тоқ өткізгіш торсыз схеманы іске қосамыз. Бұл кезде генератор өндіретін I_1 тогы тиристор арқылы тұрақтанып, аккумуляторлы батареяға жинақталады. Жиналған тоқты біраз уақыт өте инверторға жібереміз. Инвертор – тұрақты тоқты айнымалы тоққа айналдыратын қондырғы. Пайда болған айнымалы тоқ контроллер арқылы белгілі бір мәнге ие болып, тұтынушыға жіберіледі. Бұл процесс кезінде ешқандай қосымша тоқ өндірілмейді. Негізгі тоқ генератордан алынады. Ал енді автоматты іске қосқыш арқылы ЖЭҚ жүйесіне тоқ өткізгіш торды қосамыз. Бұл кездегі бастапқы процесс өзгереді, яғни тор мен магнит қалақшалар арасында магниттік өріс туындайды. Жел жылдамдығына байланысты бұл күш шамасы жағынан өзгермелі болып келеді. Туындаған магниттік өріс генератор роторының магнит өрісіне аз болса да әсер етеді. Осы арқылы генератор өндіретін тоқ біршама қобейеді, оған қоса тордан I_2 тогы өндіріліп шығарылады. Тәжірибе кезінде үш типті жылдамдық алынды. Жасалған тәжірибе бойынша 3-кестедегі мәліметтер алынды.

5-кесте. Магниттік левитация кезіндегі тоқ шамасы

№	V, м/с	I_1 , А/с	I_{11} , А/с
1	10	0,066	0,07
2	15	0,09	0,095
3	20	0,12	0,18

Тәжірибе кезінде тоқ мультиметр арқылы өлшенді және бастапқы тоқ мәнімен салыстырылды.

3. ӨМІР ЖӘНЕ ТІРШІЛІК ҚАУІПСІЗДІГІ БӨЛІМІ

ЖЭҚ орнатпас бұрын орнатудың және эксплуатациялау ережелерін толықтай білу қажет. Қоршаған ортаға алып келетін қауіптерді алдын алу және жою мақсатында шаралар қолданған дұрыс. Жел энергетика қондырғысын орнатпас бұрын жерлестірудің ережелерін және оны есептеуді білу қажет. Осыған байланысты өмір және тіршілік қауіпсіздігі бөлімінде мына шараларды қарастырдым[18]:

1. ЖЭҚ орнатудағы қауіпсіздік ережелері;
2. ЖЭҚ эксплуатациясы кезінде қауіпсіздік ережелері;
3. ЖЭҚ қорғау жүйесі;
4. Визуалды қабылдауға әсері;
5. Шу әсері;
6. Жануарлар өлімі, жарақаттануы, мазалау әсері;
7. Жарық және жарықтандыру әсері;
8. Жерлестіру жүйесі;
9. Қорғаныс жерлестіруді есептеу.

3.1. Жел энергетика қондырғысын орнатудағы қауіпсіздік ережелері

Генераторды орналастырмас бұрын бірінші кезекте қауіпсіздікті ойлаған жөн. Механикалық және электрлік құрылғылармен және ротордың қалақтарымен жұмыс жасағанда қауіптілікті ескеру керек. Айналатын қалақтар механикалық ең көп қауіп тудыратын нысан болып табылады. Жел генератор роторының қалақшалары өте мықты термопласттан жасалады. Қалақтарының соңғы нүктесінің айналу жылдамдығы 400 км/сағ асады. Мұндай жылдамдық кезінде қалақтардың ұштары көрінбейді де өте үлкен қауіп тигізуі мүмкін. Ешбір жағдайда генераторды ротордың қалақтартарына адамның қолы жететін жерге орнатуға болмайды[19].

Жел қондырғысын жасаған кезде электр көздерінен қауіпсіздік қамтамасыз етілетін, күрделі электрлік құрылғылармен жабдықталғанын ескерген дұрыс. Оны және кез-келген электртехникалық құрылғыларды қосқан кезде адамдарға электр тогы өтуімен туындайтын қауіптің бар екенін ескерген жөн. Электртехникалық монтажда жылу бөліну токтың тартылымынан мөлшерден тыс жеткіліксіз қимамен немесе нашар контакттар арқылы өтуінен пайда болады. Аккумуляторлар қауіпті мөлшерде ток шығаруы мүмкін. Аккумуляторлардан жүретін тартылымдағы қысқа тұйықталу кезінде өрт пайда болуы мүмкін, бұл қауіпті жою үшін, аккумуляторға қосылған күрмеулерге сақтандырғыш немесе номиналға сәйкес автоматты ажыратқыштар орнату қажет[29].

Жел қондырғысын құру және қолдану барысында адамның техникалық қондырғылармен жұмыс жасау қабілеттігі ескеріледі. Кім көрінген келіп ЖЭҚ қондырғысымен жұмыс атқаруына қатаң тиым салынады. Жұмыс нәтижесі мен атқарылуына ЖЭС басқармасы жауап береді. Жоғарыға шығатын жұмыстарда жұмысшылар арнайы оқытылып және белгіленген жұмысты атқаруда арнайы шығарылған және мақұлданған қауіпсіздік белбеулерімен қамтамасыздандырылуы керек. Минималды қорғаныс заттары көз, аяқ, бас және есту мүшелерін сақтандыру керек.

Жұмысшылардың санатына байланысты персоналмен жұмыстың келесі формалары орнатылады:

- жаңа қызметке жұмыс орнында оқытылып дайындау;
- техникалық эксплуатация, еңбек қорғау, өндірістік және өрт - қауіпсіздігі бойынша ережелер, нормалар және инструкциялар бойынша білімін тексеру;
- қосарландыру;
- төтенше және өрт қаупіне қарсы дайындық тексерісі;
- қауіпсіздік ережелер бойынша тексеру;
- арнайы дайындық;
- кәсіби біліктілікті жоғарлату үшін үзіліссіз арнайы оқыту[30].

3.2. Жел энергетика қондырғыларының эксплуатациясы кезінде қауіпсіздік ережелері

Жел энергетика қондырғысының эксплуатациясы кезінде энергетикалық, техникалық және экономикалық тиімділікті қамтамасыз ету керек. Жел энергетика қондырғысының эксплуатациясы кезінде жобалау, конструкциялау, өндіріс, орнату, басқару, эксплуатация және оның басқа қосымша бөліктерінің сапасы оның кепілдігінің сапасы болып табылады. Міндетті стандартты білу құрастыруға, эксплуатация бойынша жергілікті бекітуде қатысатын персонал үшін міндетті болып табылады. Жергілікті стандарт бойынша инструкцияны тұтынушы үшін де білу қажет[31]. Жел энергетика генераторының эксплуатациясы кезінде құрылғыларды эксплуатациялау ережелеріне сәйкес жел энергетика қондырғысының қауіпсіз, сенімді, экономикалық режимде, рұқсат етілген режимде құрылғылардың үзіліссіз жұмысы, тексеру құрылғылардың сенімді жұмысы, қорғанысы және автоматтандырылуы қамтамасыз етілу керек.

Жел энергетика қондырғысын басқаруды орындайтын тұтынушы жердің деңгейінде орналасу керек. Жел энергетика қондырғысын жылдам жөндеу шарты бойынша жел генераторын эксплуатациялау шарттарына сай келетін бөлмеде жел энергетика станциясына басқару пультін орналастыруға рұқсат етіледі[35].

Жел энергетика қондырғыларының профилактикалық сынақтары электр құрылғының эксплуатация ережесіне сай орналастырылуы тиіс. Жел энергетика қондырғының құрылғыларына жөндеу жұмыстары және оның жұмысының тексерісін қажеттілікке сай оның белгілері мен техникалық қалпын ескере отырып жасайды. Жел энергетикалық қондырғы аэродинамикалық және электртехникалық бөліктерден тұратын күрделі құрылғы. Жел энергетика қондырғысын жинау және эксплуатациялау барысында кішігірім қателік кететін болса материалды, онымен қоса денсаулыққа зақым келтіруі мүмкін. Қосылып тұрған желілер мен кабельдерді толығымен ажырату керек. Жел энергетика қондырғысын алғашқы іске қосқан кезде жел энергетика қондырғысының дұрыс жұмыс атқарылмағандағы ықтимал вибрация, дүрсіл сияқты дыбыстардың шықпауын 2-3 сағ көлемінде жұмысты мұқият бақылау қажет, кері жағдайда жұмысты жылдам тоқтату керек. Жел энергетика қондырғысын алғаш рет 5 м/с жылдамдық кезінде іске қосуға тиым салынады. Жел энергетика қондырғысының конструкциясына реттеуші және конструкторлық өзгертулер енгізуге тиым салынады. Электр генераторды қосу үшін оған кандай болмасын кернеу беруге тиым салынады. Құрылғыны эксплуатациялаудың техникалық және технологиялық тексеріс жүргізетін персонал құрылғының жұмысының бүлінуі кезінде технологиялық тіркеу жүргізу, техникалық құжаттардың енгізілуі мен күйін қадағалау, профилактикалық аварияға қарсы және өртке қарсы шаралардың орындалуын тіркеуге міндетті [36].

Жел энергетика қондырғысының эксплуатациондық сынағы жел жылдамдығының жұмыс диапазоны аралығында жасалып құжатталған есепшотта көрсетілуі керек. Жел энергетика қондырғысының құрылғыларына эксплуатациялау сынағы барлық қондырғылар мен жабдықтардың, басқаруы мен қауіпсіздігінің берілген эксплуатациялау талаптарына сай, дұрыс жұмыс атқарылуын тексеру мақсатында жасалынады. Сынақ әдістемеге сәйкес, өндірушінің нұсқауымен жүргізілуі қажет. Сынақ кем дегенде қамтылу керек:

- сенімді қосылу;
- сенімді өшу;
- қауіпсіз авариялы өшу;
- жел жылдамдығының артуы немес оның анық модельдеу негізінде;
- қауіпсіз авариялы өшу;
- қауіпсіздік жүйесінің жұмысна тексеру сынақтары;
- қуат, ток, кернеу, жиілікке сәйкес шығыс параметрлері.

Қоршаған ортаның көптеген климаттық факторлары эксплуатациялау үрдісіне және жел энергетика қондырғысының техникалық күтімі мен қауіпсіздігіне әсерін тигізуі мүмкін. Ондай әсерлерге температуралық, фотохимиялық, коррозиялық, механикалық, электрлік, көптеген физикалық және физико - химиялық факторлар жатады. Айтылған әр

түрлі факторлар комбинациялары нәтижелі әсерді үлкейтуі мүмкін және техникалық күтім мен эксплуатация бойынша нұсқаулар мен басқармаларда ескерілуі қажет[37].

Кемінде қоршаған ортаның келесі талаптары қарауға алыну керек және олардың әсерінің нәтижесін түсіру шараларын табу қажет:

- температура өзгерісі;
- ылғалдылық;
- ауа тығыздығы;
- атмосфералық жауын - шашын (жаңбыр, бұршақ, қар, қырау, мұзқату);
- атмосфералық химиялық белсенді заттар;
- атмосфераның шаңдануы (механикалық бөліктер);
- найзағай;
- жер сілкінісі;
- тұщы тұман және көгерген саңырауқұлақтардың болуы (тропик және су жағалаулы жағдайлар шарттарында).

Техникалық күтім және эксплуатация бойынша арнайы журнал болуы керек. «Техникалық күтім және эксплуатация» журналында келесі ақпараттар қамтылады:

- жел агрегатының маркировкасы;
- шығарылған энергияның көлемі;
- жұмыс уақытының ұзақтығы;
- өшіп тұрған уақыт аралығы;
- істен шығу күні мен уақыты;
- жоспарлы күтім мен тексерудің күні мен уақыты;
- істен шығудың себебі мен сипаттамасы;
- қолданған шаралардың сипаттамасы;
- ауыстырылған детальдардың тізімі.

3.3. Жел энергетикалық қондырғысын қорғау жүйесі

Қорғау жүйесі басқару жүйесі істен шыққан кезде немесе ішкі және сыртқы істен шығу мен бұзылу кезінде, сонымен қатар жел энергетика қондырғысының жұмыс параметрлері есептеу шегінде ұстай алмағанда қосылады. Қорғау жүйесі қосылғаннан кейін жел энергетика қондырғысы қауіпсіз режимде ұстап тұра алады[39].

Қорғау жүйесі келесі шарттарда қосылуы керек:

- жылдамдықтың асып кетуі;
- генератордың өшіп - қосылуы немесе істен шығуы;
- вибрацияның ықтимал деңгейінен асып кетуі;
- электр желісінен өшкенде немесе электр жүктеме өшкенде жұмысты дұрыс өшіру мүмкін болмауы;
- кабельдің ықтимал бұралуынан асуы.

Қорғау жүйесі істен шықпау принципіне байланысты жобалануы керек. Қорғау жүйесінің негізгі мақсаты қорек көзі жүйесіндегі түрлі бұзылулар мен бірыңғай істен шығудан қорғау болып табылады. Қорғау жүйесінің барлық негізгі компоненттері мықтылық шегіне, бұзылуы мен шектік жүктемеге төзімділігіне тексерілуі керек және негізгі функционалды талаптарға сай болу керек.

3.4. Жел энергиясын қолдану туралы кейбір шарттар

Жел қондырғысын қою қажет деген шешім қабылдансын.

Жел энергетика нысандарын шығару, жинау, эксплуатациялау жұмыстарына байланысты туындайтын экологиялық мәселелердің қатарына шум және вибрация, жер эрозиясы, биодамуға, жабайы табиғатқа, өмір сүруіне қауіп тигізуі жатады.

Жел энергиясын қолдануда және жел энергетика қондырғысын эксплуатациялау жобасын іске асырудағы экологиялық мәселелерге жататындар:

- Визуалды қабылдауға әсері;
- Шу;
- Жануарлар өлімі, жарақаттануы, мазалау әсері;
- Жарық және жарықтандыру мәселесі.

3.5. Визуалды қабылдауға әсері

Жел электр станциялары орналасуы мен жергілікті халықтың қабылдауына байланысты визуалды қабылдауға әсер етуі мүмкін. Жел энергетика жобаларының визуалды қабылдауға әсері әдетте жел генераторының өзімен (түсі, биіктігі және саны) және жергілікті ландшафтпен сай келуімен байланысты.

Визуалды қабылдауға кері әсерін тигізуді азайту мен алдын алу мақсатымен келесі шараларды қолдану қажет:

- жергілікті халық көзқарасы жобасын тіркеу мақсатында жел электр станцияларын орнату сұрағы бойынша жергілікті халықпен сұхбаттасу;
- жел генераторларын орналастыру кезінде ландшафттың жағдайын ескеру;
- жел генераторларын орнату жерін таңдау барысында олардың барлық сәйкес бұрыштардан визуалды қабылдауға деген әсерін тексеру қажет;
- терең ойықтың пайда болуын алдын алу, эрозияға қарсы шаралар жүргізу және тек жергілікті өсімдіктермен қайта жасылдандыру жүргізу;

- жел генераторының өлшемі мен конструкциясын бірқалыпты ұстау (айналу бағыты, діңгектің биіктігі және турбина);
- жел генераторларын аспан түсімен сай келетін бірқалыпты түспен бояу керек (ашық көк, ашық сұр), сонымен қатар тану белгілерін салу бөліктерінде су және ауа навигация ережелерін ескерген жөн;
- турбинаға жазу, компания эмблемасы, жарнамалар және графикалық суреттер салуды болдырмау қажет.

3.6. Шу

Жұмыс барысында жел турбиналары шу шығарады. Шудың негізгі көздері механикалық және аэродинамикалық болып табылады. Механикалық шудың көзі гондоладағы құрылғыдан болуы мүмкін, ал аэродинамикалық шудың көзі діңгек пен турбинаның қалақтарының ауа ағынының әсерінен болады[40]. Аэродинамикалық шудың бірнеше түрлері болады, соның қатарында төмен жиілікті, төмен жиілікті импульсті, тоналды және үзіліссіз кең жолақты болып келеді. Сонымен қатар турбина қалақтарының айналу жылдамдығы артқан сайын шу да артады, сондықтан қатты жел кезінде конструкциясы айналу жылдамдығын тусіруді қамтамасыз ететін турбиналар әлдеқайда «тыныш» болып келеді. Шудың әсерін азайту мен алдын алу шаралары негізінен жобалау стандартымен байланысты. Мысалы, кең жолақты шудың көзі қалақтар артындағы ауа турболенттігі болып табылады және бұл шудың деңгейі қалақтардың айналу жылдамдығы артқан сайын өседі. Бұл шудың деңгейін айнымалы жылдамдығы бар турбинаны қолдану негізінде немесе айналу жылдамдығын түсіретін иілу бұрышы бар қалақтарды қолданумен азайтуға болады[41].

Сонымен қатар шуды жою мақсатында келесі қосымша шараларды қолдануға болады:

- реципиенттерден қашық арнайы тәртіппен орналастыру керек;
- жел турбиналарын жобалау барысында мемлекеттік және халықаралық нормаларды ескере отырып жасау.

3.7. Жануарлар жарақаттануы

Жел генераторларын эксплуатациялау кезінде жел турбиналарының қалақтарымен немесе діңгекпен соқтығысу нәтижесінде құстардың жарақаттануы немесе өлуі мүмкін. Құстарға әсер етуі жобаның масштабы сонымен қатар ЖЭС жоспарлану мен жел генераторларының жарықтандыруының технологиялық аспектілеріне де байланысты. Мұндай өзгерістерге ЖЭС орналасқан аймақтың ерекшеліктеріне, рельефі және топографиялық мінездемесі, ЖЭС аймағы арқылы өтетін құстардың саны және метрологиялық аспектілеріне де байланысты болуы мүмкін[42].

Бұл әсерді азайту және алдын алу шараларына жататындар:

- ЖЭС орнату аймағын танымал миграциялық жолмен немесе құстардың көп шоғырланған жерді есепке ала отырып таңдау;
- жел генераторларды құстардың өліміне әкелмейтіндей етіп орналастыру;
- ЖЭС орнататын аймақтарға жақын жерде құстардың немесе қолқанаттылардың қоректенуі немесе көбеюін болдырмау мақсатында су ағыстарынан алшақ орналастыру керек.

3.8. Жарықтандыру әсері

Жел энергетика қондырғысы электр жүйелерінің дұрыс жұмыс атқарылуын қамтамасыз ету үшін сәйкесінше жерлестіру жүйесі мен найзағайдан қорғалу талаптарына сай келу керек. Жерлестірудің электродтық жүйесі топырақтың сипаттамаларына сай жасалады. Жел энергетика қондырғыларының электр қондырғылары нөлдік жұмыс және нөлдік қорғанысын қосуға арналған жерлестіру қысқышын және жерлестіру белгілерін қамту керек[43]. Әрбір 1000В айнымалы ток және 1500В тұрақты ток кернуі бар электр жүйесі техникалық күтім жасау үшін жерлестіру мүмкіндігі болу керек. ЖЭС және жел энергетика қондырғыларына жерлестіру жүргізілу үшін жасалу керек:

- жерлестіретін құрылғының кедергісін 12 жылда 1 реттен кем болмайтын уақыт аралығында, жерде орналасқан элементердің коррозиялық жағдайын тексеру мақсатында топырақты ашып тексеріп тұру;
- жерлестіруші мен жерлестірілетін элементтер арасындағы шынжырдың болуын және оның күйін 12 жылда 1 реттен кем болмайтын уақыт аралығында тексеріп тұру;
- кернеу жанасу нормасына сай орындалған жерлестіру құрылғысының электр қондырғыларындағы кернеу жанасуын өлшеу;
- монтаждан, қайта орнату мен жерлестіретін құрылғыны капиталды жөндеуден кейін 12 жылда 1 реттен кем емес уақыт аралығында жерлестіру құрылғысындағы кернеудің сәйкестігін есептеп тексеру;
- 1000 В дейінгі қондырғылардағы тесілме сақтандырғыштарды және фаза нөл топсасының толық кедергісін 6 жылда 1 реттен кем емес аралығында тексеріп тұру қажет[44].

Жерлестіру құрылғысының кедергісін өлшеу топырақтың ең аз өткізу кезеңінде, жазда қатты кебу болғанда және қыста жердің қатты қатуы кезінде жүргізілуі керек. Жанасу кернеуін өлшеу монтаждан, қайта орнату және капиталды жөндеуден кейін, 6 жылда 1 реттен кем емес уақыт аралығында жасалуы керек. Электр жабдығының изоляциясының бүліну нәтижесінде қауіпті кернеуде болуы мүмкін ашық өткізу бөліктері

агрегаттың және мұнараның тұрқысымен электрлік байланыс болуы қажет. Жел энергетика қондырғысының электр жабдықтарының ток өткізетін бөліктерінің 230 және 400 В номиналды кернеуі бар электр изоляциясы 1 мин ішінде сәйкесінше 1500 және 1800 В кернеу 50 Гц жиілік аралығында бұзылмай шыдау керек. Және 230 - 400 В кернеуі бар жеке бытыранқы күш өткізгішінің электр изоляциясы кедергісі өз арасында, тұрқыға сай суық кезінде 20 МОм, ыстық кезінде 3 МОм кем болмау керек. ЖЭС аймағында қысқа тұйықталу немесе оған сәйкес төтенше жағдай пайда болған кезде авария болған және оған тиісті ауданда жерлестіру құрылғылар тексеруін жүргізу қажет. Барлық жұмыс пен өлшеу түрлері ЖЭС басқармасының шешімі бойынша, жергілікті жағдайларға сәйкес тоқтатылуы мүмкін. Жерлестіру құрылғысының жағдайын бақылау оның элементтерін тексеру арқылы іске асырылады[45].

3.9. ЖЭС және оған қатысты жабдықтарды найзағайдан қорғау

Найзағай разряды - бұл тек әдемі ғана емес, сонымен қатар өте қауіпті құбылыс. Найзағайлар тек адам өміріне ғана қауіп төндіріп қоймай, электр желілері мен құрылғыларды зақымдап, тіпті әр түрлі құрылыс нышандарын да бұза алады. Мұндай қолайсыз жағдайларды болдырмау үшін сауатты жобалау және найзағайдан қорғау жүйелерін қондыру талап етіледі.

Найзағайдан қорғау жүйесінің тарихы 1753 жылы АҚШ-тың болашақ президенті Б. Франклин алғашқы жай тартқышты ойлап шығарған кезде басталды. Содан бері атмосфералық электр тоғынан қорғану ұдайы дамып отырды. Осы күнгі жүйелердің құрылысы көптеген нормативтермен реттеледі.

Найзағайдан қорғау жүйесінің күрделілік деңгейі найзағай соққысының мүмкін болатын салдарымен және объектінің субъективті маңыздылығымен анықталады. Қорғау деңгейі бойынша ғимараттың I ден IV дейін 4 санаты ерекшеленеді. Сонымен қатар қорғау жүйесінің сенімділік коэффициенті 0,98 ден 0,80 аралығын құрайды. Аса маңызды құрылыстар мен өнеркәсіп мекемелері үшін бұл коэффициент бақылау органдарымен индивидуалды түрде қойылады және 0,9 бен 0,999 аралығында болады[46].

Мекемелерді найзағайдың тікелей соққысынан қорғау үшін мекеменің құрылымында орнатылған немесе жеке құрылыс ретінде жайтартқыштар қолданылады. Мұндай қорғаныс жүйесі құрамына жайтартқыш (найзағай қабылдағыш), тоқ өткізгіш және жерге қосу кіреді. Жерге қосу құрылғылары табиғи және жасанды негізде шығарылады.

Жайтартқыштардың қорғау әрекеті найзағайдың алдымен ең биік және жақсы жерге қосылған металл объектілерге түсу қасиетіне

негізделген[48]. Найзағайдың жетекші сатысы кезінде, жайтартқыштың ұшында, дамып келе жатқан жетекші канал мен жайтартқыштың ұшының арасында электр өрісінің ең үлкен кернеулігін тудыратын зарядтар жиналады. Разряд осы бағытпен бағытталады. Жайтартқыштан үстеме разрядтың пайда болып одан әрі дамуы жетекші найзағай бағытында өріс кернеулігін одан сайын күшейтіп және соққыны біржолата жайтартқышқа бағыттайды. Қорғалып отырған объект жайтартқыштан әлдеқайда төмен және оның төңірегінде орналасқандықтан жайтартқышпен экрандалып, сол себептен тәжірибе жүзінде найзағайдың тиюінен сақталады.

Найзағай соғу қауіптілігі деңгейіне және қажетті қорғаныс шараларының таңдалуына байланысты барлық мекемелер мен құрылғылар үш санатқа бөлінеді.

Бірінші санатқа электр ұшқынынан жанып кетуі мүмкін ашық түрде жарылғыш заттар сақталып және өңделетін немесе газ, бу қоспалары және ауа мен басқа да тотықтырғыштары бар жанғыш заттардың шаңдары ұзақ түрде сақталатын немесе жүйелі түрде пайда болып отыратын мекемелер мен құрылғылар жатады. Мұндай объектілерді найзағайдан қорғау тек қана бөлек тұрған жайтартқыштармен жүзеге асырылады. Жайтартқыштарды қорғаныс объектісіне орналастыруға тыйым салынады. Міндетті түрде найзағайдың екінші ретті әсер етуінен қорғаныс орнатылуы керек. Бірінші санаттағы мекемелер мен құрылғыларға ауа желілерін әкелуге тыйым салынады. Потенциалдар жер асты коммуникациясымен өтпес үшін мекемелер мен құрылғыларға кіретін жер асты құбырлары, кабельдер және сол сияқтылар жер астында жайтартқыштың жерге қосқышынан қауіпсіз аралықта орналасуы керек[49].

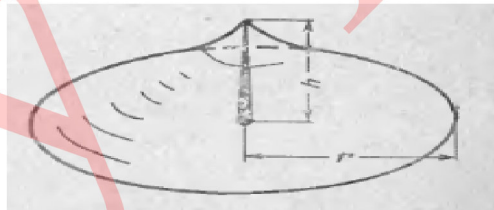
Екінші санатқа жарылғыш және тез жанатын заттар бекем тығындалып сақталатын, ал газдардың, булардың немесе ауалы шаңдардың жарылғыш қоспалары тек қана авария кезінде немесе бұзылу кезінде пайда болатын мекемелер мен құрылғылар жатады. Екінші санат объектілерін қорғау бөлек тұратын жайтартқыштармен (жарылғыш заттар қоймалары үшін) қатар, мекеменің өзінде қондырылған жайтартқыштармен іске асырылады. Екінші санатқа жататын объектілер найзағайдың екінші ретті әсер етуінен қорғалмауына болады. Мұндай объектілер ұзындығы 50 м ден аспайтын кабель арқылы қосылған ауа желілерінен қоректене алады.

Ал қалған найзағай соққысы түскенде өрт болу қаупі, механикалық бұзылу қаупі және адамдар мен жануарлардың найзағайдан зақымдалыну қаупі бар мекемелер мен құрылғылар үшінші санатқа жатады. Мұндай объектілерді бөлек тұратын жайтартқыштармен қатар, мекеменің өзінде қондырылған жайтартқыштармен қорғауға болады. Үшінші санаттағы мекемелер үшін найзағайдың екінші ретті соққысынан қорғау талап

етілмейді. Егер объектіге ауа желілері келіп тұрған болса, жоғары потенциалдардың өтуінен қорғалады.

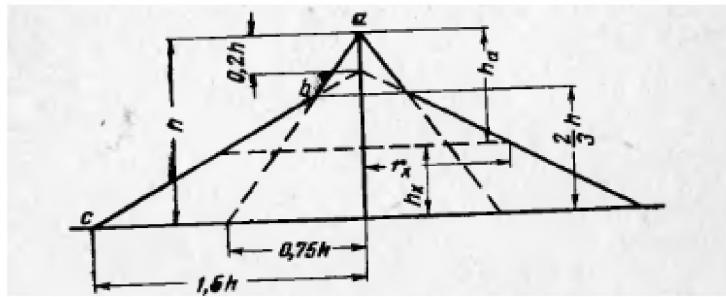
Жайтартқыштар жайқабылдағыштардың түрі бойынша өзекті және арқанды болып бөлінеді. Өзекті жайтартқыштар тігінен қондырылған, жерге қосқышпен байланыстырылған өзектер (мачт) түрінде орындалады, ал арқанды - көлбеу ілінген арқандар (сым) түрінде жасалады. Арқан бекітілетін тіректерде арқанды жерге қосқышпен байланыстыратын тоқ тартқыштар салынады. Арқанды жайтартқыштар жоғары кернеулі электр желісін, ұзын және жіңішке құрылыстарды қорғау үшін және де жер асты коммуникациясының тығыз желісі кесірінен қажетті өзекті жайтартқыштарды қондыру мүмкін болмаған жағдайда қолданылады. Мекемелер мен құрылғылардың басым көпшілігі үшін өзекті жайтартқышпен қорғау неғұрлым жеңіл және ыңғайлы болып табылады. Өзектер мен арқандардан бөлек жайтартқыш ретінде мекемелер мен құрылғылардың құрылыс элементтері жиі қолданылады, мысалы шатырлар, металл құбырлар, қалқандар және т.б. немесе қорғалатын объектінің шатырына қондырылатын болат сымдардан жасалған торлар[50].

Жайтартқыштың маңайындағы найзағай түсуден қорғалған аймақ оның қорғаныс аймағы деп аталады. Қорғалатын объект толықтай жайтартқыштың қорғаныс аймағына кіруі керек. Дара өзекті жайтартқыштың қорғаныс аймағы жайтартқыштың маңайындағы кеңістік болып табылады, осы кеңістік ішінде объект найзағайдың тікелей соққысынан қорғалады. (28 сурет)



28-сурет. Өзекті жайтартқыштың қорғаныс аймағы

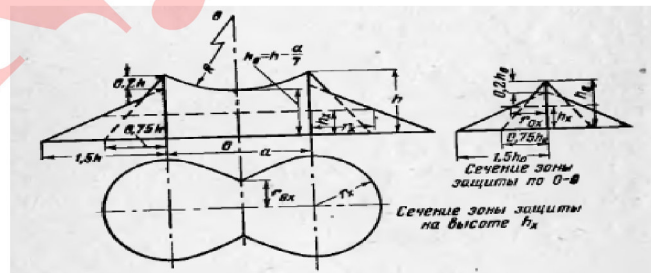
Биіктігі 30 м ден төмен жайтартқыштың қорғаныс аймағын шектейтін пайда болатын бет сынған сызық түрінде болады. (29 сурет)



29-сурет. Өзекті жайтартқыштың қорғаныс аймағы

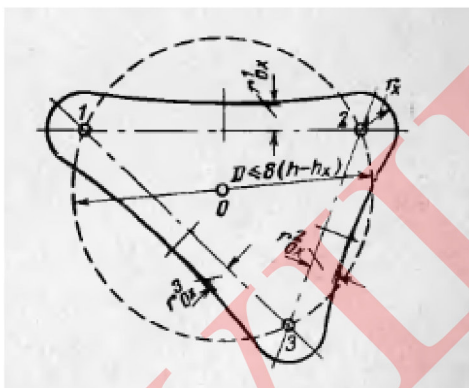
Бұл сынған ab - ның бір кесіндісі жайтартқыштың өсінен $0,75h$ қашықталған, жайтартқыштың ұшын жер бетіндегі нүктемен байланыстыратын түзудің бөлігі болып табылады, ал басқа bc кесіндісі $0,8h$ биіктіктегі жайтартқыштың нүктесін жайтартқыштан $1,5h$ қашықтықта орналасқан жердегі нүктемен байланыстыратын түзудің бөлігі. Қорғаныс алаңын құру 29 суретте көрсетілгендей етіп жасалады, бірақ ab және bc түзулері жердің бетінде жайтартқыштың өсінен $0,75h$ және $1,5h$ қашықтықтағы нүктелер арқылы өтеді.

Екі өзекті жайтартқыштардың арасындағы қорғаныс аймағы екі дара жайтартқыштардың қорғаныс аймақтарының қосындысынан әлдеқайда үлкен. Жайтартқыштардың осі арқылы өтетін қимадағы екі өзекті жайтартқыштардың арасындағы қорғаныс аймағының бөлігі ішкі бөлік деп аталады (30 сурет). Ал сол қимадағы қорғаныс аймағының қалған бөлігі сыртқы деп аталады. Аймақтың ішкі бөлігі үш нүктеден құрастыруға болатын шеңбер доғасымен шектеледі, олардың екеуі жайтартқыштың ұштары, ал үшіншісі биіктіктегі жайтартқыштардың ортасында орналасқан. Дара жайтартқыштың ұйымдастырушы қорғаныс аймақтары қалай анықталса, перпендикуляр жазықтықтағы қорғаныс алаңының қимасы да дәл солай салынады. Басқа да өзекті жайтартқыштардың сыртқы қорғаныс алаңдары осылай салынады.



30 - сурет. Екі өзекті жайтартқыштардың қорғаныс аймақтары

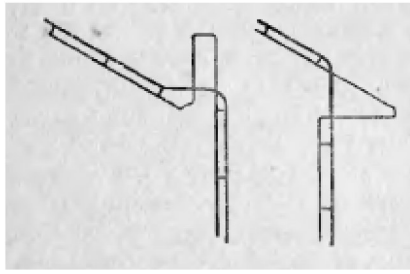
Өте үлкен территорияда орналасқан объектілер бірнеше жайтартқыштармен қорғалады (31 сурет). Мұндай жағдайда қорғаныс алаңының сыртқы бөлігі екі жайтартқыштардың қорғаныс алаңын анықтағандай табылады. Бірнеше жайтартқыштардың қорғаныс алаңының ішкі бөлігі салынбайды. Жайтартқыштар құрайтын үшбұрыш (тік төртбұрыш) ішінде орналасқан, биіктігі h_x объект, егер жайтартқыштардың төбесі арқылы өтетін шеңбердің D диаметрі (немесе бұрыштарында жайтартқыштар орналасқан тік төртбұрыштың диагоналі) жайтартқыштардың сегіз есе активті биіктігінен көп болмаса, қорғана алады, яғни h_x деңгейінде жайтартқыштар арасындағы ауданның қорғаныс шарты.



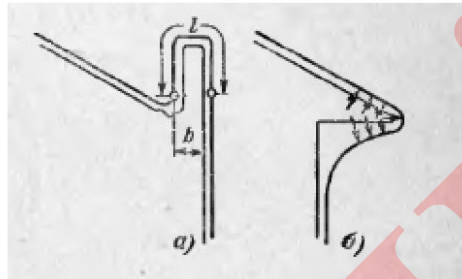
31 - сурет. Биіктігі h үш жайтартқышпен қорғалатын h_x деңгейдегі аудан

Найзағайдан қорғаушы құрылғының барлық элементтерінің найзағай тоғы әсер еткен кезде олардың қызуы немесе балқуы болмас үшін жеткілікті қимасы болуы керек. Найзағай қабылдағыштардың қимасы 50 мм^2 -ден аз болмауы керек (болат сымның диаметрі 8 мм). Тоқ тартқыштар егер олардан найзағайдың барлық тоғы өтетін болса, қимасы 50 мм^2 -ден аз емес болаттан жасалуы керек. Егер параллель жалғанған және әр қайсысынан найзағай тоғының тек бір бөлігі өтетін бірнеше тоқ тартқыштар болса, қимасын $25\text{-}35 \text{ мм}^2$ - ге дейін азайтуға болады.

Тоқ тартқыштарды найзағай қабылдағыштан жерге қосуға дейін қысқа жолмен тартқан дұрыс. Барлық ұзындығында олар ілмешек немесе үшкір бұрыштар құрамауы керек (32 сурет). Бұл талаптарды орындамаған жағдайда тоқ тартқыштардың әр түрлі нүктелерінің арасында ойықтар пайда болуы мүмкін, және де олардан найзағай тоғы өткен кезде пайда болатын электродинамикалық күштердің әсерінен үзілулер болады (28 сурет).



32 – сурет. Тоқ тартқыштардың дұрыс төселуі



33 - сурет. Тоқ тартқыштардың дұрыс емес төселуі

Тоқ тартқыштар жайтартқыштың құрылысына немесе мекеменің қабырғасына әр 1,5 - 2 м сайын орнатылады. Тиісті қимасы бар тоқ тартқыш жайтартқыштың ағаш бөліктерімен жанаса алады[51].

Коррозиядан сақтау үшін найзағай қабылдағыштар мен тоқ тартқыштар сырлануы немесе мырышталуы керек. Тоқ тартқыш ретінде көп сымды болат арқандардың қолданылуы коррозия шарттары бойынша ұсынылмайды, егер де олар қолданылатын болса, онда тек мырышталған түрде.

4. ЭКОНОМИКАЛЫҚ БӨЛІМ

4.1. Есептеуге қажетті бастапқы деректер

Экономикалық тиімділікті есептеу үшін қажетті бастапқы деректер диссертациялық жұмыстың есептеу бөлімінде келтірілген.

Алдағы есептеулерде келесі белгілеулерді енгіземіз: базалық технологиялық үрдіс - ТҮА, жобалық технологиялық үрдіс – ТЖБ[4].

4.2. Қажетті құрылғылар санын есептеу

Қажетті құрылғылар санын есептеу мына формуламен жүргізіледі:

$$C_p = \frac{\sum P_{inp} \cdot t_{шт} \cdot K_{н.з.}}{F_{д.о.} \cdot \eta \cdot 60}, \quad (4.1)$$

мұнда P_i - шығарылым бағдарламасы, дана;

$t_{дн}$ – операцияға керекті даналық уақыт, мин;

$K_{д.к}$ – дайындау - қорытындылау уақытқа тәуелді коэффициент;

$F_{н.к.}$ – құрылғының нақты жылдық жұмыс істеу фонды.

Есептеу нәтижелері 6 және 7 кестелерде келтірілген.

Кесте 6 – ТҮА бойынша есептеу нәтижелері.

Құрылғы атауы	Т дн, операция ға керекті даналық уақыт, мин	К _д к., дайындау - қорытынды лау уақытқа тәуелді коэффициент	К _{н.к.} құрылғының нақты жылдық жұмыс істеу фонды	η	С р, қажетті құрылғылар саны	С кн., қажетті құрылғылар саны (келірілген)		
1	2	3	4		6	7		
Кернеу түрлендіргіш	5,42	4	1,05	,52	1887,85	,8	5	6
Электротехникалық құрылғылар	65,45	1	1,07	,52	1887,85	1,18	2	2

Күштік кабель	1 11,52	1, 05	1887 ,52	,85	1 4,27	1 5
Монтаж ды кабель	3 4,2	1, 05	1887 ,52	,85	4 ,38	5
Қорыты нды	3 56,6					4 8

Кесте 7 – ТЖБ бойынша есептеу нәтижелері.

Құрылғы атауы	Т дн, операци яға керекті даналы қ уақыт, мин	К д.қ., дайында у - қорыты ндылау уақытқа тәуелді коэффиц иент	Ғ _{н.қ.} , құрылғыны ң нақты жылдық жұмыс істеу фонды	н.	р, қажетті құрылғы лар саны	С қп., қажетті құрылғы лар саны (келіріл ген)
1	2	3	4		6	7
Кернеу түрлендіргіш	3 0,28	1 ,05	1887 ,52	,85	3 ,88	4
Электротех никалық құрылғылар	1 06,74	1 ,07	1887 ,52	,85	1 3,66	1 4
Күштік кабель	7 3,86	1 ,05	1887 ,52	,85	9 ,46	1 0
Монтажды кабель	2 2,8	1 ,05	1887 ,52	,85	2 ,92	3
Қорытынды	2 33,68					3 1

4.3. Барлық санат бойынша жұмыс істейтін жұмысшылардың қажетті санын есептеу

Жер астындағы жұмысшы адамдар тізіміне негізгі және арнайы, инженерлік-техникалық, қызметкер және төмен қызмет көрсетуші жұмысшылар жатады.

Негізгі қызметкерлер қатарына өнімді әзірлеу бойынша тікелей технологиялық үрдістерді іске асырушы жұмысшылар кіреді. Арнайы жұмысшылар қатарына өндірістегі қызмет көрсетуші: жөндеуші, қондырғы даярлаушы, техникалық бақылау бөлімінің жұмысшылары, көлік және арнайы жұмысшылар, жабдықтар мен оларды жөндеу

жұмыстарымен айналысатындар, электромонтаждаушылар, қара жұмысшылар және қоймашылар (егер олардың қызметі материалдарды орнынан қозғау және төсеу бойынша ауыр жұмыспен жанасатын болса), өндіріс ғимараттарын тазалаушылар кіреді.

Инженерлік-техникалық қызметкерлер (ИТҚ) тобына өндірістік үрдістерді техникалық басқарумен жанасатын міндетін орындаушы немесе жоғары шенді қызметкердің, техникалық маманның білімін қажет ететін атақты алатын: басқарушы және оның орынбасары, инженерлік мамандар, техникалық қызметкерлер, технологтар, құрастырушылар, шебер мен оның көмекшілері кіреді[9].

Төмен қызмет көрсетуші қызметкерлер тобына қызметтік және тұрмыстық ғимараттарды тазалаушылар кіреді.

Жер астындағы жұмысшылар санын анықтауды жұмысшылар тобына, өндіріс түріне, жобалау сатысына және басқа да мәселелерге байланысты әр түрлі әдістермен орындауға болады. Осыған байланысты, жер асты негізгі жұмысшылар санын есептеу екі әдіспен қаралады:

- а) жұмыс мөлшерінің орындалуының еңбек өнімділігі бойынша;
- б) қабылданған қондырғылар саны бойынша.

Мен есептеуді қабылданған қондырғылар саны бойынша жүргіземін:

$$R_{ст} = \frac{F_n \cdot m \cdot S \cdot \eta_z}{F_o \cdot K_{он} \cdot S_p}, \quad (4.2)$$

мұнда F_n – құрылғының жұмыс істеу уақытының нақты жылдық қоры,

$$F_n = 1848 \text{ сағ.};$$

m – тәуліктегі жұмыс істеу ауысым саны, $m = 2$;

S – жел энергетикалық қондырғы қабылданған саны;

S_p – көп ЖЭҚ қызмет көрсету коэффициенті, $S_p = 1,5$;

η_z – жүктеу коэффициенті;

$K_{но}$ – норманы орындау коэффициенті, $K_{но} \approx 1$;

$F_{др}$ – жұмысшы уақытының нақты жылдық қоры;

$$F_{др} = F_n \cdot K_p$$

(4.3)

$F_{ном}$ – уақыттың номиналды жылдық қоры, $F_{ном} = 2008$

сағат;

$K_{ж}$ – ескерімді себептерге байланысты жұмыс уақытының жоғалу коэффициенті,

$$K_{ж} = 0,87...0,9$$

Кесте 8

№	Өндірістік жұмысшылар, соның ішінде	Жұмыс істеушілер саны	Есептеу үшін негіздер
1	2	3	4
1	Механик	6	ЖЭҚ бойынша жүргізілді саны
2	ЖЭҚ машинисті	21	
3	Кабельші	15	
4	Монтаждаушы	6	
5	Автоматшы	6	
6	Слесарь	4	
Σ	Қорытынды	58	

Арнайы жұмысшылар санын есептеу:

Арнайы жұмысшыларға түзеуші-жабдықтаушы, жөндеуші жұмысшылар, электромонтаждаушылар, бақылаушылар, тасымалдаушы жұмысшылар және қоқыс тазалаушылар жатады.

Арнайы жұмысшылар саны:

- Еңбек өнімділігімен;
- Нормативпен - 30 % көрсетіледі.

Кесте 9 – Қосымша жұмысшылар санын есептеу.

№	Қосымша жұмысшылар	Барлық негізгі жұмысшылар санынан % көрсеткіші	Жұмысшылар саны
1	2	3	4
1	Түзеушілер	5,3	4
2	Жөндеуші жұмысшылар	2,6	2
3	Электриктер	2,6	2
4	Бақылаушылар	11,7	7
5	Тасымалдаушы жұмысшылар	2,6	2
6	Тазалаушылар	2,6	2
Σ	Қорытынды	30	21

4.4. Жалақыға кететін шығындарды есептеу

Өндірістік жұмысшылардың ЖҚ есептеу келесі формула бойынша жүргізіледі:

$$K_{\text{нег}} = J_{\text{нег}} + CA + J_{\text{қос}} + Ур + C, \quad (4.4)$$

мұнда $J_{\text{нег}}$ - негізгі жалақы, тг;

CA - сыйақы, $J_{\text{нег}}$ - ден 25 %, тг;

$J_{\text{қос}}$ - қосалқы жалақы, $J_{\text{нег}}$ - ден 9 %, тг;

$Ур$ - белдік жалақы, $J_{\text{нег}}$ - ден 15 %, тг;

C - әлеуметтік сақтандыруға аударым, келесі формуламен

есептеледі:

$$C = ((J_{\text{нег}} + J_{\text{қос}}) \cdot 11\%) / 100, \quad (4.5)$$

Z - зейнетақы қорына аударым;

$$Z = ((J_{\text{нег}} + J_{\text{қос}}) \cdot 10\%) / 100, \quad (4.6)$$

Негізгі жұмысшылардың ЖҚ есептеу үшін қорытынды формула:

$$K_{\text{осн}} = 0,356(J_{\text{нег}} + CA + J_{\text{қос}} + Ур), \quad (4.7)$$

Өндірістік жұмысшылардың негізгі жалақысы мына формуламен есептеледі:

$$J_{\text{нег}} = P \cdot T_{\text{дн}} \cdot C_{\text{тар},i} \quad (4.8)$$

мұнда $C_{\text{тар}}$ - i жұмысшының сағаттық тарифтік мөлшерлемесі, тг/сағ;

P - бір айдағы жұмыс сағаты, сағ.

Өндірістік жұмысшылардың ЖҚ есептеу нәтижесі 10 және 11 кестелерде келтірілген.

Кесте 10 – ТҮА үшін $J_{\text{нег}}$ - есептеулер нәтижесі

қ	Мамандық	P азряд	$T_{\text{дн}}$, операцияға керекті даналық уақыт, сағ.	Жұмыс шылар саны	$C_{\text{тар},i}$ i жұмысшының сағаттық тарифтік мөлшерлемесі, тг/сағ.	$J_{\text{нег}}$, тг. (бір жұмысшыға, бір айға негізгі жалақы мөлшері)
1	2	3	4	5	6	
	Механик	5	1,57	10	575,2	151714, 75
	ЖЭҚ машинисті	5	1,95	33	575,2	188435, 5
	Кабельші	5	1,15	21	525,7	101565, 24
	Монтажд аушы	5	0,97	7	575,2	97734,5 9

Автомат шы	5	0,74	8	575,2	6	71508,8
Слесарь	4	0,65	4	425,7	4	49434,8
Қорытын ды			83		78	660393,

Кесте 11 – ТЖБ үшін Ж_{нег} - есептеулер нәтижесі

Мамандық	Р азряд	Т _{дн} , операцияға керекті даналық уақыт, сағ.	Жұмысшылар саны	С _{тар.} , жұмысшының сағаттық мөлшерлемесі, тг/сағ.	і	Ж _{нег.} тг. (бір жұмысшыға бір айға жалақы мөлшері)
1	2	3	4	5		6
Механик	5	0,75	6	575,2		73151,65
ЖЭҚ машинисті	5	1,78	21	575,2		172007,8
Кабельші	5	1,05	15	525,7		92733,48
Монтаж даушы	5	0,78	6	575,2		75374,21
Автоматшы	5	0,49	6	575,2		47350,46
Слесарь	4	0,6	4	425,7		45632,16
Қорытынды			58			506249,76

Кесте 12 – Негізгі жұмысшылардың ЖҚ есептеулер нәтижесі

ТП	Ж _{нег,негізгі} жалақы, тг.	негізгі жалақы, тг.	Сыйақы, тг	Ж _{қос.} қосымша жалақы, тг	Белдік жалақы, тг	Жалақы қоры, тг
1	2	3	4	5	6	
А	660393,78	165098,45	59435,44	99059,07	204715,469	
Б	506249,76	126562,44	45562,47	75937,46	815011,48	

Қосымша жұмысшылардың ЖҚ есептеу келесі формуламен жүргізіледі:

$$K_{\text{Қос}} = J_{\text{Қос.ж}} + CA + J_{\text{Қос}} + Ур + С, \quad (4.9)$$

мұнда $J_{\text{қос.ж}}$ - қосымша жұмысшылардың негізгі жалақысы, келесі формуламен есептеледі:

$$J_{\text{қос.ж}} = F_p \cdot C \cdot E, \quad (4.10)$$

мұнда F_p - жұмысшы уақытының нақты айлық қоры, сағ;

C - тарифтік сағаттық мөлшерлеме, тг/сағ;

E - берілген мамандық бойынша жұмыс істейтіндер саны, адам.

Есептеулер нәтижесі 4.8 кестеде келтірілген.

Кесте 13 – Қосымша жұмысшылардың ЖҚ есептеу

П	Е, жұмысшылар саны, адам	С , тарифт ік сағатт ық мөлше рлеме тг /сағ	$J_{\text{қос.ж}}$, қосымша жұмысшыл ардың негізгі жалақысы, тг	Сый ақы	$J_{\text{қос.}}$ қосымша жалақы, тг	Белді к жалақы	Жал ақы қоры
	2	3	4	5	6	7	8
9	2	29,9	11200 72,8	2800 18,2	10080 6,55	16801 0,92	1803 205,2
1	2	29,9	81108 7,2	2027 71,8	72997 ,82	12166 3,08	1305 769,3

ИТЖ, КҚК, Қ ЖҚ-ын есептеу келесі формуламен жүргізіледі:

$$Q = J + CA + J_{\text{қос.ж}} + C, \quad (4.11)$$

Негізгі жалақы мөлшері келесі формуламен есептеледі:

$$J = A \cdot E \cdot N, \quad (4.12)$$

мұнда A - еңбекақы мөлшері, тг/ай;

E - жұмысшылар саны, адам;

N - бір жылдағы ай саны

Кесте 14 – ТҮА үшін ИТЖ, КҚК, Қ ЖҚ-ын есептеу

Жұмысшы санаты	А, еңбекақы мөлшері, тг/ай	Е, жұмысшылар саны, адам	Ж, негізгі жалақы мөлшері, тг	СА, сыйақы, тг	Ж _{қос} , қосымша жалақы, тг	Ур, белдік жалақы, Тг	Жалақы қоры, тг
1	2	3	4	5	6	7	
ИТЖ	6600	90	10626000	2656500	956340	1593900	5512897
Қ	3920	74	3252480	813120	292723,2	487872	469591,1
КҚК	3680	42	960960	240240	86486,4	144144	401105,5

Кесте 15 – ТЖБ үшін ИТЖ, КҚК, Қ ЖҚ-ын есептеу

Жұмысшы санаты	А, еңбекақы мөлшері, тг	Е, жұмысшылар саны, адам	Ж, негізгі жалақы мөлшері, тг	СА, сыйақы, тг	Ж _{қос} , қосымша жалақы, тг	Ур, белдік жалақы, тг	Жалақы қоры, тг
1	2	3	4	5	6	7	8
ИТЖ	6600	90	7438200	1859550	669438	1115730	10859028,2
Қ	3920	74	2439360	609840	219542,4	365904	3297902,8
КҚК	3680	42	480480	120120	43243,2	72072	701452,75

Телімнің ЖҚ есептеуді келесі формуламен жүргіземіз:

$$K = K_{\text{нег}} + K_{\text{қос}} + K_{\text{ИТЖ}} + K_{\text{Қ}} + K_{\text{КҚК}} \quad (4.13)$$

Есептеулер нәтижесі 4.11 кестеде келтірілген

Кесте 16 – Телімнің ЖҚ есептеу

П	Қ _{нег} , негізгі қор	Қ _{қос} , қосымша қор	Қ _{итж} , инженер- техникалық жұмысшылар қоры	Қ _қ , қызметші жұмысшыл ар қоры	Қ _{ккк} , кіші қызмет көрсетуші жұмысшылар қоры	Ж Қ _{тел} , телімні ң жалақ ы қоры
	2	3	4	5	6	7
	20471 54,69	180320 5,19	1551289 7	94695 91,1	1401105 ,5	2 171132 1
	81501 1,48	130576 9,25	1085902 8,2	32979 02,8	701452, 75	1 697916 4

4.5. Негізгі материалдардың өзіндік құнын анықтау

Негізгі материалдардың өзіндік құнын есептеу мына формуламен жүргізіледі:

$$\Theta K_{\text{нег}} = (B \cdot N_{\text{ш}} - B_{\text{ө.қ}} \cdot M) \cdot P, \quad (4.14)$$

мұнда Қ - көмірдің бағасы, B= 5 тг/кг;

N_ш - материалдың шығын нормасы, ТҮА N_ш=510 кг/бөлшек;

ТЖБ N_ш=510 кг/бөлшек;

B_{ө.қ} - өткізілімдік қалдықтың бағасы, B_{ө.қ}=4,7 тг/кг;

M - өткізілімдік қалдықтың массасы, кг;

P - шығарылым бағдарламасы, дана;

Өткізілімдік қалдықтың массасын есептеу келесі формуламен жүргізіледі:

$$M = M_{\text{лас}} - M_{\text{бөл}} \quad (4.15)$$

Негізгі материалдардың құнын есептеу үшін қорытынды формула:

$$\Theta K_{\text{нег}} = [B \cdot N_{\text{ш}} - B_{\text{ө.қ}} \cdot (M_{\text{лас}} - M_{\text{бөл}})] \cdot P, \quad (4.16)$$

$$\Theta K_{\text{нег ТҮА}} = [5 \cdot 510 - 4,7 \cdot (502 - 320)] \cdot 27100 = 45923660$$

$$\Theta K_{\text{нег ТЖБ}} = [5 \cdot 510 - 4,7 \cdot (502 - 320)] \cdot 27100 = 45923660$$

4.6. Электр энергиясына шығынды есептеу

Электр энергиясына шығынды есептеу келесі формуламен жүргізіледі:

$$N_{\text{э}} = K_{\text{эқ}} \times K_{\text{н}} \times W \times n \times K_{\text{ж}} \times B / K_0 \times K_{\text{пэқ}} \quad (4.17)$$

мұнда $K_{\text{эқ}}$ – ЖЭҚ электр қозғалтқышының қуаты, кВт;

$K_{\text{н}}$ – құрылғы уақытының нақты жылдық қоры, сағ;

W – қолданылатын қуат коэффициенті, $W = 0,7$;

n – ЖЭҚ саны, дана;

$K_{\text{ж}}$ – құрылғыны жүктеу коэффициенті;

K_0 – норманы орындау коэффициенті, $K_0 = 1,5$;

$K_{\text{пэқ}}$ – пайдалы әрекет коэффициенті, $K_{\text{пэқ}} = 0,8$;

B – электр энергиясының бағасы, $B = 13,5$ тг /кВт.

Есептеулер нәтижесі 17 және 18 кестелерде келтірілген

Кесте 17 – ТҮА үшін электр энергиясына шығынды есептеу

ЖЭҚ моделі	Қуаты, кВт	$K_{\text{ж}}$, құрылғыны жүктеу коэффициенті	n , ЖЭҚ саны, дана	$N_{\text{э}}$, электр энергиясына шығын, тг
1	2	3	4	5
СМД-150А-70	4,0	0,976	6	340889,47
СМД-150А-80	4,0	0,97	22	1242244,0
ДРО-596	11,0	0,945	15	2269176,5
СМД-596-10	11,0	0,97	5	776402,55
ДРО-697	11,0	0,947	6	909591,6
Қорытынды			54	5538304,2
ы			3	

Кесте 18 – ТЖБ үшін электр энергиясына шығынды есептеу

ЖЭҚ моделі	Қуаты, кВт	$K_{\text{ж}}$, құрылғыны жүктеу коэффициенті	n , ЖЭҚ саны, дана	$N_{\text{э}}$, электр энергиясына шығын, тг
1	2	3	4	5

СМД-150А-70	4,0	0,976	4	227259,65
СМД-150А-80	4,0	0,97	14	790518,96
ДРО-596	11,0	0,945	10	1512784,35
СМД-596-10	11,0	0,97	3	465841,53
ДРО-697	11,0	0,947	3	454795,80
Қорытынды			34	3451200,29

4.7. Амортизациялық аударымдарды есептеу

Амортизациялық аударымдарды есептеу келесі формуламен іске асады:

$$C_{ам} = B_{құр} \times A_{об} / 100, \quad (4.18)$$

мұнда $B_{құр}$ - технологиялық құрылғының бағасы, тг;

$A_{об}$ - амортизациялық аударымдардың нормасы, %.

Есептеулер нәтижесі 19 және 20 кестелерде келтірілген.

Кесте 19 – ТҰА үшін амортизациялық аударымдарды есептеу

ЖЭҚ моделі	п, ЖЭҚ саны, дана	Бағасы, тг	$A_{об}$, амортизациялық аударымдардың нормасы, %	$C_{ам}$, амортизациялық аударымдар, тг
1	2	3	4	5
СМД-150А-70	6	435905	12	52308,6
СМД-150А-80	22	639525	12	76743
ДРО-596	15	705790	12	84694,8
СМД-596-10	5	659350	12	79122
ДРО-697	6	701340	12	84160,8
Қорытынды	54	3141910		377029,2

Кесте 20 – ТЖБ үшін амортизациялық аударымдарды есептеу

ЖЭҚ моделі	n, ЖЭҚ саны, дана	Бағасы, тг	A _{об.} амортизациялық аударымдардың нормасы, %	C _{ам.} амортизациялық аударымдар, тг
1	2	3	4	5
СМД-150А-70	4	435905	12	22369,5
СМД-150А-80	14	639525	12	35698
ДРО-596	10	705790	12	46663,3
10 СМД-596-	3	659350	12	45125,5
ДРО-697	3	701340	12	41580,2
Қорытынды	34	3141910		191436,5

4.8. Қосымша материалдарға шығынды есептеу

Жанама шығындар қатарына қосымша материалдарға (салқындатқыш майлама сұйықтықтар, майлама – жақпа материалдар), аспаптар мен жарақтарға кететін шығындар жатады. Бір өндірістік жұмысшыға, кеспе аспаптарға шығындар жылына 3500 тг құрайды. Бір құрылғыға майлама - жақпа материалдарға, салқындатқыш майлама сұйықтықтарға және басқа да көмекші материалдарға шығын 5000 теңгені құрайды. Арнайы жабдықтар шығыны технологиялық құрылғы құнының 15 пайызын құрайды.

Есептеулер нәтижесі 21 кестеде келтірілген

Кесте 21 – Қосымша материалдар шығынын есептеу

П	Негізгі жұмысшылар саны	ЖЭҚ саны	Ш _{ас} п, аспаптар шығыны, тг	Ш _{мат.} материалдар шығыны, тг	Ш _{нег.} негізгі шығын, тг	Ш _{жалп.} жалпы шығын, тг
	2	3	4	5	6	7
1	83	54	207	21	130434	13066
2	58	34	145	13	817977	81956
3			50	60	01,5	311,5
4			00	60	3	33

4.9. Өңдеудің өзіндік құнын есептеу

Өңдеудің өзіндік құнын есептеу келесі формуламен жүргізіледі:

$$C=(C_{ж}+C_{э}+C_{а}+C_{қос}) / P, \quad (4.19)$$

мұнда $C_{ж}$ - $C_{ж}$ - ның 21 % құрайтын біріңғай әлеуметтік салықпен
БӘС бірге жалақы шығындары, тг;
 $C_{э}$ - электр энергиясына шығындар, тг;
 $C_{қос}$ - қосымша материалдарға шығындар, тг
 $C_{а}$ - амортизациялық аударымдарға шығындар, тг;
P - шығарылым бағдарламасы, дана.

Есептеулер нәтижесі 22 кестеде келтірілген.

Кесте 22 – Өңдеудің өзіндік құнын есептеу

П	Т	$C_{ш}$, жалақы шығындары, тг	$C_{э}$, электр энергиясына шығындар, тг	$C_{а}$, амортизациялық аударымдарға шығындар, тг	$C_{қос}$, қосымша материалдарға шығындар ,тг	C , өңдеудің өзіндік құны
	1	2	3	4	5	6
А		26270698 ,4	441492, 09	10434721,2	13066311, 5	185 2,88
Б		20544788 ,4	257890, 08	6543818,4	8195633	131 1,52

4.10. Капиталды салымдарды есептеу

Капиталды салымдар келесі формуламен шығарылады:

$$K=(K_{құр}+K_{жар}+K_{ғим}) / P, \quad (4.20)$$

мұнда $K_{құр}$ - құрылғыға капиталды салымдар, тг;
 $K_{жар}$ - жарақтарға капиталды салымдар, тг;
 $K_{ғим}$ - ғимаратқа капиталды салымдар, дана;
P - жылдық шығарылым бағдарламасы, дана.

Операциямен қамтылған технологиялық құрылғыға капиталдық салымдар келесі формуламен есептеледі:

$$K_{құр} = B_{құр} \times E \times K_{ж}, \quad (4.21)$$

мұнда $B_{құр}$ - бір технологиялық құрылғының бағасы, тг;
E - құрылғының қабылданған мөлшері, шт;
 $K_{ж}$ - берілген операцияның жүктеу коэффициенті.

Есептеулер нәтижесі 23 және 24 кестелерде келтірілген.

Кесте 23 – ТҮА үшін технологиялық құрылғыға капиталды салымдарды есептеу

ЖЭҚ моделі	Бағасы, тг	Е, құрылғының қабылданған мөлшері, дана	К _ж , берілген опреацияның жүктеу коэффициенті	Капиталды салымдар
1	2	3	4	5
СМД-150А-70	435905	6	0,976	2552659,68
СМД-150А-80	639525	22	0,97	13647463,5
ДРО-596	705790	15	0,945	10004573,25
СМД-596-10	659350	5	0,97	3197847,5
ДРО-697	701340	6	0,947	3985013,88
Барлығы	3141910	54		33387557,81

Кесте 24 – ТЖБ үшін технологиялық құрылғыға капиталды салымдарды есептеу

ЖЭҚ моделі	Бағасы, тг.	Е, құрылғының қабылданған мөлшері, дана	К _ж , берілген опреацияның жүктеу коэффициенті	Капиталды салымдар
1	2	3	4	5
СМД-150А-70	435905	4	0,976	1701773,12
СМД-150А-80	639525	14	0,97	8684749,5
ДРО-596	705790	10	0,945	6669715,5
СМД-596-10	659350	3	0,97	1918708,5
ДРО-697	701340	3	0,947	1992506,94
Барлығы	3141910	34		20967453,56

Ғимаратқа капиталды салымдар келесі формуламен есептеледі:

$$K_{\text{фим}} = S \times K_{\text{ж}} \times K_{\text{з, тг}} \quad (4.22)$$

мұнда S - ЖЭҚ алатын меншікті аумағы, м²;

K_3 - өндірістік алаңның бір метрінің құны, $K_3=142$ тг/м².

Ғимаратқа капиталды салымдарды есептеу 25 және 26 кестелерде келтірілген

Кесте 25 – ТҮА үшін ғимаратқа капиталды салымдарды есептеу

ЖЭҚ моделі	ЖЭҚ саны	$K_{ж}$ берілген операцияның жүктеу коэффициенті	S, ЖЭҚ алатын меншікті аумағы, м ²	$K_{ғим}$, ғимаратқа капиталды салымдар, тг
1	2	3	4	5
СМД-150А-70	6	0,976	7,65	6361,3
СМД-150А-80	22	0,97	6,55	19848,3
ДРО-596	15	0,945	2,71	5454,8
10 СМД-596-	5	0,97	7,56	5206,6
ДРО-697	6	0,947	10,62	8568,7
Қорытынды	54			45439,7

Кесте 26 – ТЖБ үшін ғимаратқа капиталды салымдарды есептеу

ЖЭҚ моделі	ЖЭҚ саны	$K_{ж}$ берілген операцияның жүктеу коэффициенті	S, ЖЭҚ алатын меншікті аумағы, м ²	$K_{ғим}$, ғимаратқа капиталды салымдар, тг
1	2	3	4	5
70 СМД-150А-	4	0,976	7,65	4240,9
80 СМД-150А-	14	0,97	6,55	12630,7
ДРО-596	10	0,945	2,71	3636,5
10 СМД-596-	3	0,97	7,56	3123,9
ДРО-697	3	0,947	10,62	4284,3
Қорытынды	34			27916,3

ЖЭҚ, универсалды жарақтарды пайдалану жағдайындағы жарақтарға арналған капиталды салымдар, құрылғыға капиталды салымдардан пайыздық қатынаста қабылдануы мүмкін.

$$K_{жар} = 10\% K_{құр}$$

4.18 және 4.19 - ектелердегі мәліметтер бойынша, $K_{жар}$:

ТҮА үшін – $K_{\text{жар}} = 33387557,81$ (тг.);

ТЖБ үшін – $K_{\text{жар}} = 20967453,56$ (тг.).

$K_{\text{тҮа}} = (33387557,81 + 45439,7 + 33387557,81) / 27100 = 2465,7$,

$K_{\text{тжб}} = (20967453,56 + 27916,3 + 20967453,56) / 27100 = 1548,4$

4.11. Жобаның экономикалық тиімділігі

Тиімділік көрсеткіші:

а) жылдық экономикалық тиімділік

$$\Delta_{\text{ж}} = [(C_A + E_H \times K_A) - (C_B + E_H \times K_B)] \times P, \quad (4.23)$$

мұнда E_H - тиімділікті салыстыру коэффициенті,

$$E_H = \frac{C_A - C_B}{K_A - K_B}, \quad (4.24)$$

Мәндерді (4.23) формулаға қойа отырып келесіні аламыз:

$$E_H = \frac{1852,88 - 1311,52}{2465,7 - 1548,4} = 0,59$$

$$\Delta_{\text{ж}} = [(1852,88 + 0,59 \times 2465,7) - (1311,52 + 0,59 \times 1548,4)] \times 27100 = 29337376$$

Сонымен, жылдық экономикалық тиімділік $\Delta_{\text{ж}} = 29337376$ теңге

б) өтелімділік кезеңі

Өтелімділік кезеңі дегеніміз - таза ақша ағынының арқасында алғашқы инвестицияларды жабу үшін қажетті уақыт. Ол келесі формуламен есептеледі:

$$T_{\text{өт}} = \frac{K_A - K_B}{C_A - C_B}, \quad (4.25)$$

$$T_{\text{өт}} = \frac{2465,7 - 1548,4}{1852,88 - 1311,52} = 1,7$$

Сонымен, өтелімділік кезеңі $T_{\text{өт}} = 1,7$ жылды құрайды.

Қорытынды.

Бұл диссертациялық жұмыста магнит қалақшалары бар жел энергетикалық қондырғының жалпы моделі қарастырылды. Бұл жел қондырғысының ерекшелігі қалақша ретінде тұрақты магниттердің пайдалануы болып жобаланды. Осы магнит қалақшалар мыс тормен қоршалып, қосымша энергия көзі өндірілді. Бұл қосымша электр энергиясы электрмагниттік индукция құбылысы негізінде пайда болады. Одан бөлек бұл туындаған магнит өрісі генератордағы ротордың жеңіл іске қосылуына септігін тигізеді. Яғни екінші құбылыс ретінде магниттік левитация қарастырылды. Бұл құбылыс ротор мен статордың арасындағы үйкеліс күшінің азаюына алып келеді. Осы процесстер кезінде генератордың ұзақ жұмыс жасауын қамтамасыз етеді. Үшінші мәселе ретінде осы өндірілген екі энергия көзін жинақтап, тұтынушыға тарату сатылары қарастырылды. Яғни аккумуляторға жинақталатын энергияны есептеп, оны инвертор арқылы тұтынушыға жеткізу мәселелері есептелді. Менің қарастырып отырған ЖЭҚ моделімде негізгі және қосымша энергия өндіру, оларды бір құрылғыға жинақтап тұтынушыларға тарату мәселелері қарастырылып шешілді.

Пайдаланылған әдебиеттер.

1. Исаханов М.Ж. И 85 Электр жетегі негіздері: Техникалық мамандық алушы студенттерге арналған//,-Алматы, 2009.- 178 бет.
2. Алексеев С.Б. Силовые преобразовательные устройства: учеб.пособие. –Алматы: АИЭС, 2006.- 90с.- 2 н.а., 2 ч.з.
3. Сагитов П.И., Мустафин М.А. Айнымалы ток электр жетегі: оқу құралы. –Алматы, 2008.- 58б.- 3 н.а., 2 ч.з.
4. Бақберген И.Т., Алмас А.Ж. Сала экономикасы. Бітірушілер жұмысының экономикалық бөлімін орындауға арналған әдістемелік нұсқаулар (Электр энергетикасы бағыты бойынша оқитын бакалаврлар үшін) Алматы: -АЭЖБИ, 2008. – 22 б.
5. Гондуrow С.А., Релейная защита электродвигателей напряжением 6-10 кВ терминалами БМРЗ
6. Чернецкий В.И., Дидук Г.А., Потапенко А.А. Математические методы и алгоритмы исследования автоматических систем. – Л.: Энергия, 1970.
7. Бессекерский В.А., Попов Е.П. Теория систем автоматического регулирования. – М.: Наука, 1966ж.
8. Башарин А.В., Новиков В.А., Соколовский Г.Г. Управление электроприводами-Л.: Энергоиздат, 1982.Охрана труда под редакции Князевского Л.М. - М., Энергия, 1977ж, стр.220.
9. Аналитическое исследование «Казахстан: Энергетическая безопасность, энергетическая независимость и устойчивость развития энергетики. Состояние и перспективы», под ред. Алияров Б., Институт энергетических исследований, - Алматы, - 2009г., 370с.
10. Асланян Г., Симонов В., Тюрин Ю., Шпильрайн Э. Новые источники и методы преобразования энергии. Опыт сотрудничества стран членов СЭВ. - Москва, - 1981г. 117с.
11. Parmanbekov U., Meirbekov B., Sugurov S., Kruglikov A., Rustamov N., Yernazarova D.,“AUTOMATED SYSTEM OF CONTROL AND PROTECTION ASYNHRONOUS MOTORS IN KAZAKHSTAN”: - Paris, France. Pensee Journal. Vol 76, No. 11; Nov 2014, pp.320-324.(Thomson)
12. Gaze L.,“The future of sustainable innovation – Wind Sustainability”
[http://reports.thomsonreuters.com/susty7/innovation/future-sustainable-innovation.\(Thomson\)](http://reports.thomsonreuters.com/susty7/innovation/future-sustainable-innovation.(Thomson))
- 13.Исмаилов Д., «К вопросу создания гибридных энергетических систем использующие возобновляемые источники энергии(ВИЭ)» - Ауезовские чтения-14, стр. 271-274, 2016г.
- 14.Лупиков В., Чернышов Н., Мвуджо Е., “Возможности магнитной левитации магнитных тел наноразмеров в градиентном магнитном

- поле токовых обмоток” - Международная науч.-техн. конф. Харьков: НФТЦ МОН и НАН Украины, 2007г, с. 109-110.
15. Рустамов Н., Исмаилов Д., “К вопросу повышения эффективности ветроустановок” – Вестник МКТУ, №2(100), апрель-июнь, стр. 23-32, 2016г.
 16. Д. де Рензо «Ветроэнергетика» – Москва, Энергоатомиздат, 1982.
 17. Ветровой атлас Казахстана. Проект ПРООН – Астана, февраль 2011.
 18. Безруких П.П. Ветроэнергетика. (Справочное и методическое пособие). М.: – ИД «Энергия». 2010.
 19. Твайделл Дж., Уэйр А. Возобновляемые источники энергии. – М.: 1990.
 20. Попов В.С., «Электротехника», 1955.
 21. Китаев Е.В., «Курс общей электротехники», 1950.
 22. Пиотровский Л.М., «Электрические машины», 1950.
 23. Раскатов А.И., «Задачник по электротехнике и электрооборудованию», 1954.
 24. Озерной М.И., «Горная электротехника», 1951.
 25. Баптиданов Л.Н., «Электрооборудование электрических станций и подстанций», 1947.
 26. Ривлин Л.Б., «Электродвигатели и их эксплуатация», 1950.
 27. Федоров А.А., «Электроснабжение промышленных предприятий», 1951.
 28. Волотковский С.А., «Основы электропривода и автоматики», 1951.
 29. Куликов А.А., «Электрооборудование заводов цветной металлургии», 1951.
 30. Рябков А.Я., «Электрические сети», 1955.
 31. Долин П.А., «Ремонт трансформаторов», 1951.
 32. Луцык В.И., «Ремонт электродвигателей и генераторов» 1951.
 33. Иоффе А.Ф., «Полупроводники и их применение», 1956.
 34. Мощевитин А.С., «Электротехника», 1956.
 35. Соколов М.М., «Электропривод и электроснабжение промышленных предприятий», 1955.
 36. Фремке А.В., «Электрические измерения», 1954.
 37. Белых Б.П., «Защитные заземления и зануления», 1956.
 38. Андриянов А.Е., «Сушка электрических машин», 1956, № 4, с. 55.
 39. Брановский М.А., «Балансировка роторов турбогенераторов и собственных подшипниках», 1966.
 40. Воронецкий Б.Б., «Магнитный шум асинхронных электродвигателей», 1957.
 41. Гейнрих В., «Проблема скользящего контакта в электромашиностроении», 1933.
 42. Ден-Гартог., «Теория колебаний», 1960.

43. Жерве Г.К., «Промышленные испытания электрических машин», 1984.
44. Кофман К.Д., «Монтаж силового электрооборудования», 1967.
45. Лифшиц П.С., «Щетки для электрических машин», 1961.
46. Петров Г.Н., «Электрические машины», 1966.
47. Рейнман Н.Ю., «Центровка паровых турбин», 1942.
48. Рихтер Р., «Электрические машины», 1939.
49. Сеница А.И., «Ремонт и восстановление трансформаторов», 1946.
50. Соколов Д.В., «Монтаж электрооборудования трансформаторных подстанций промышленных предприятий», 1952.
51. Юдицкий С.Б., «Коммутация машин постоянного тока», 1941.